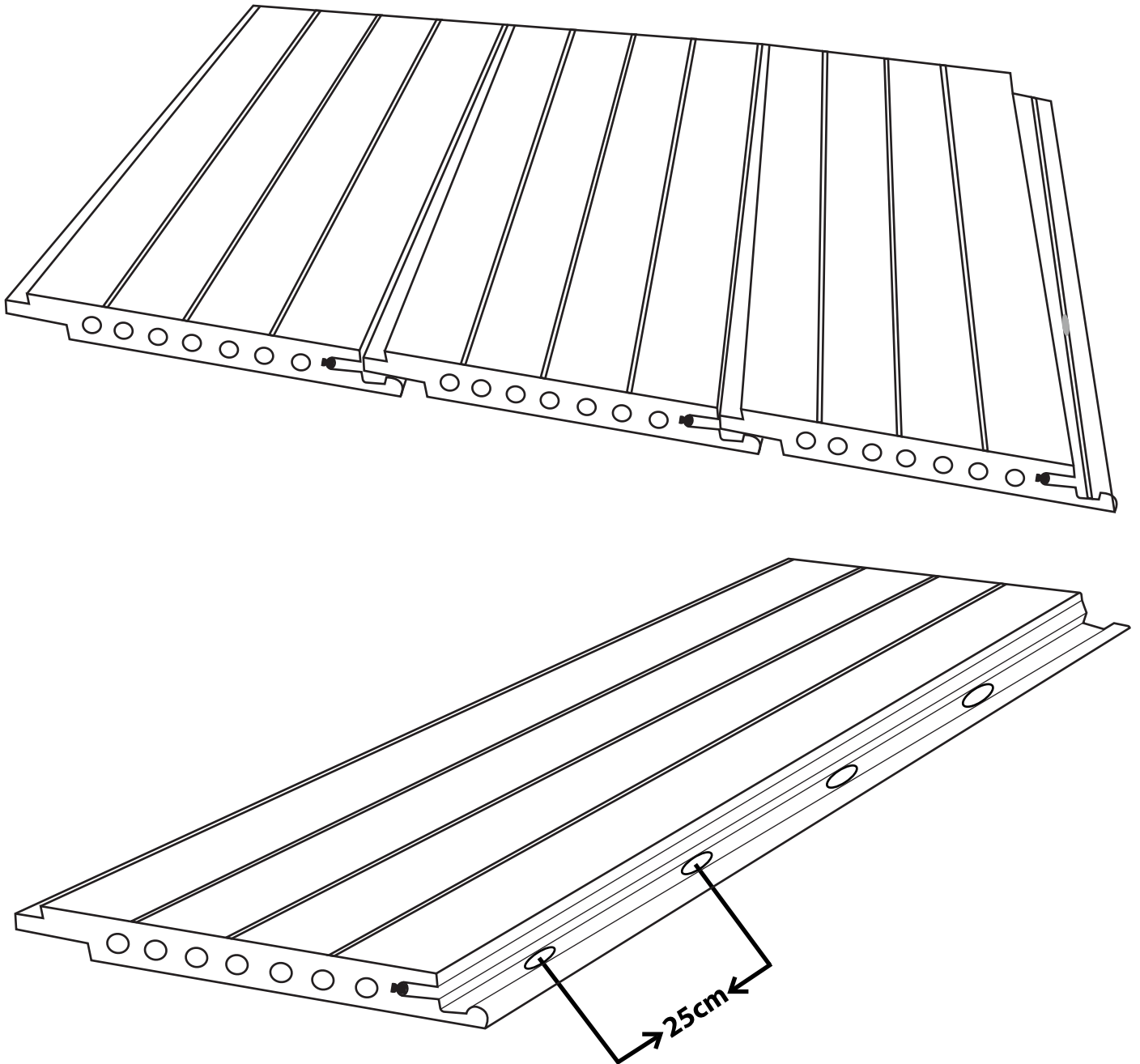


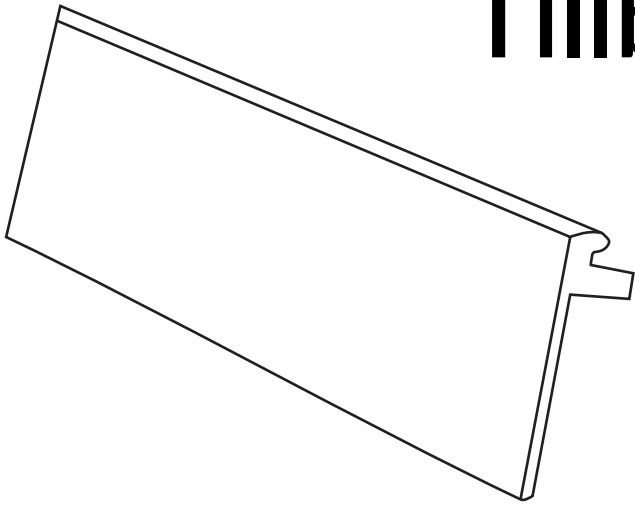
Installering av Smart™ Classic



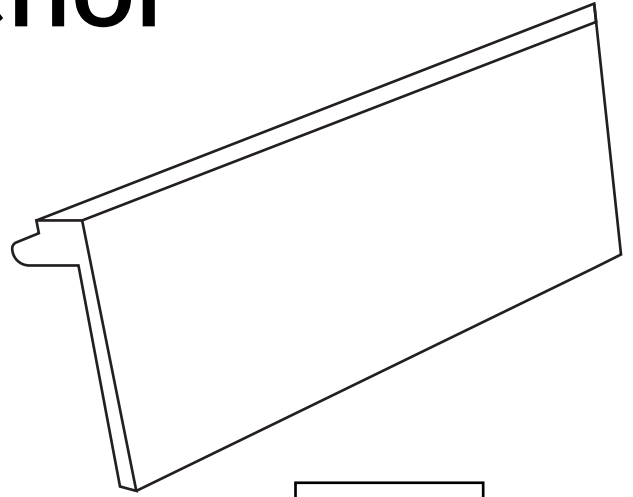
Förborrade hål varje 25 cm

*Inspektera allt material och kvantitet före montering av däcket

Tillbehör



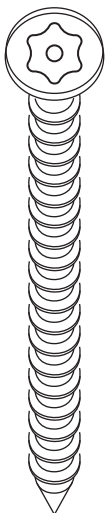
F-List



L-List



GP709 Täcklist



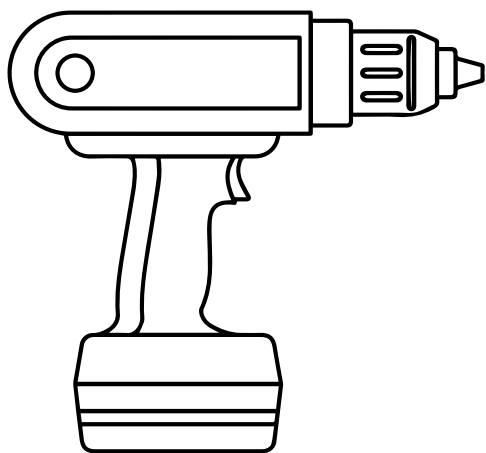
Skruvar

(4,5 x 40 mm)

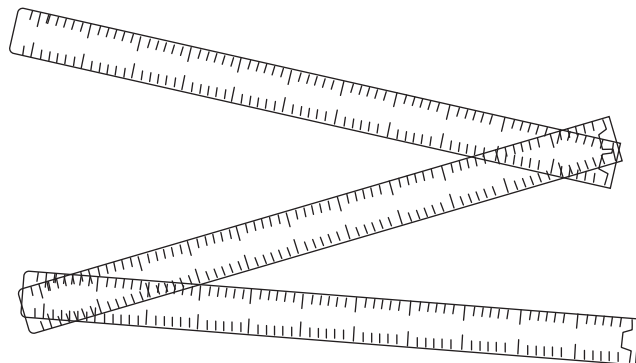


Gummiplatta

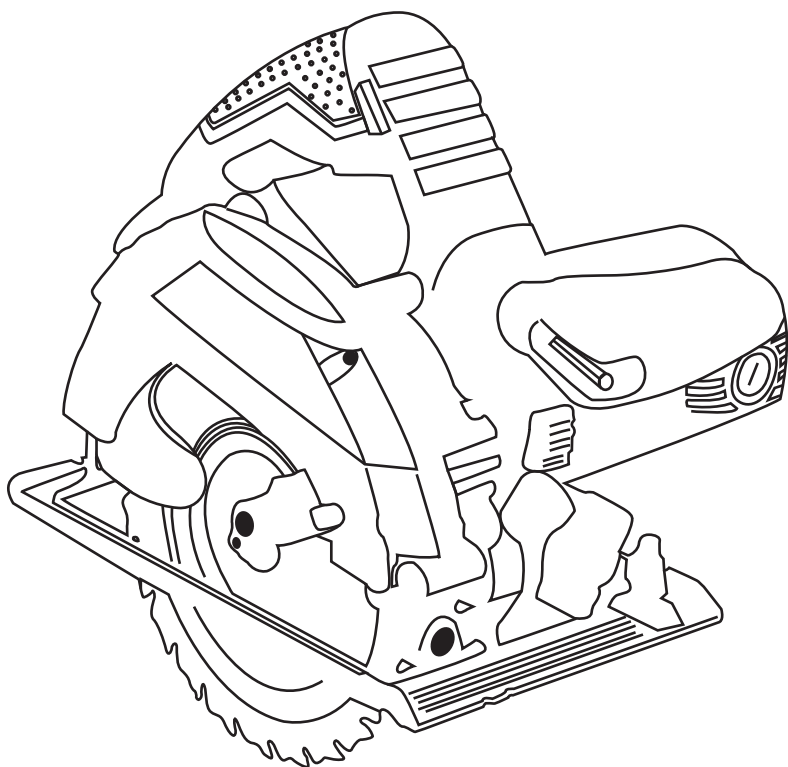
Verktyg



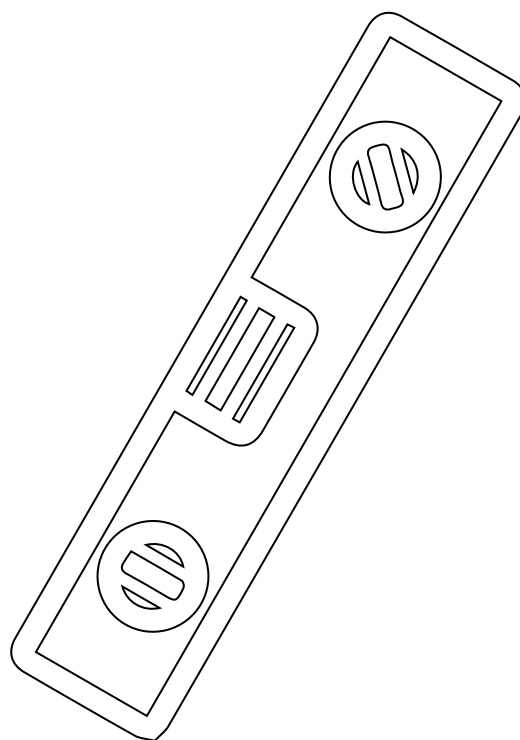
Skruvdragare



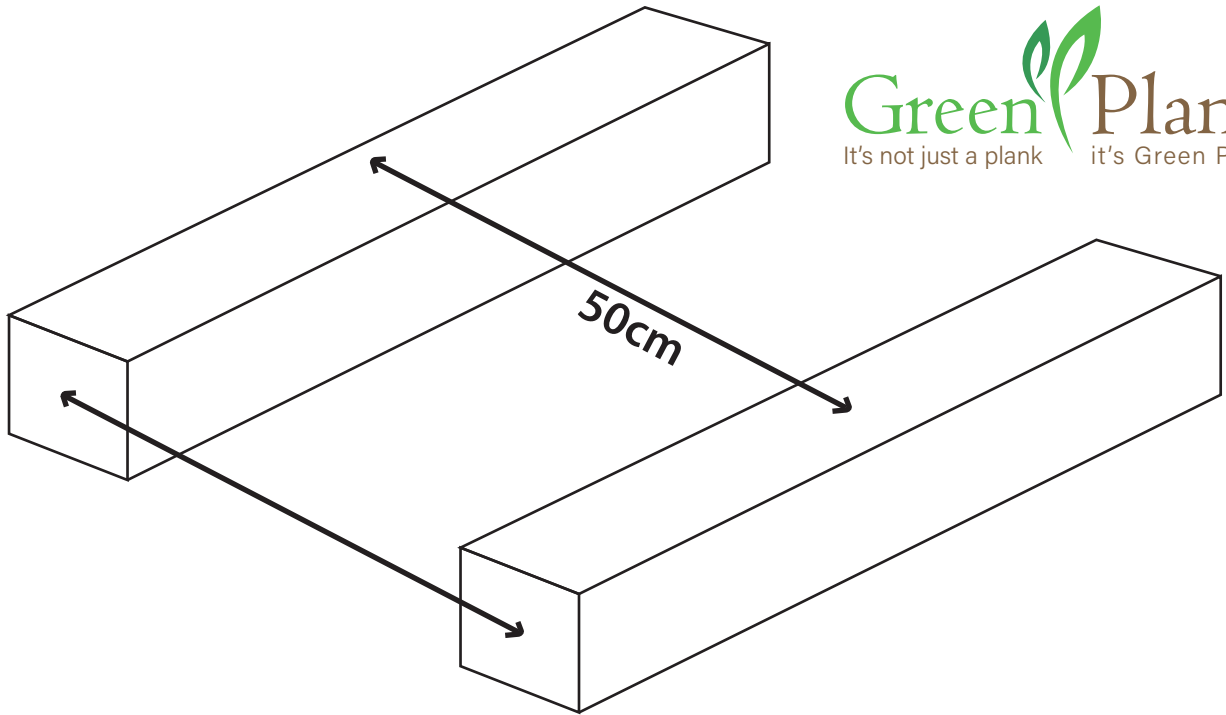
Tummstock



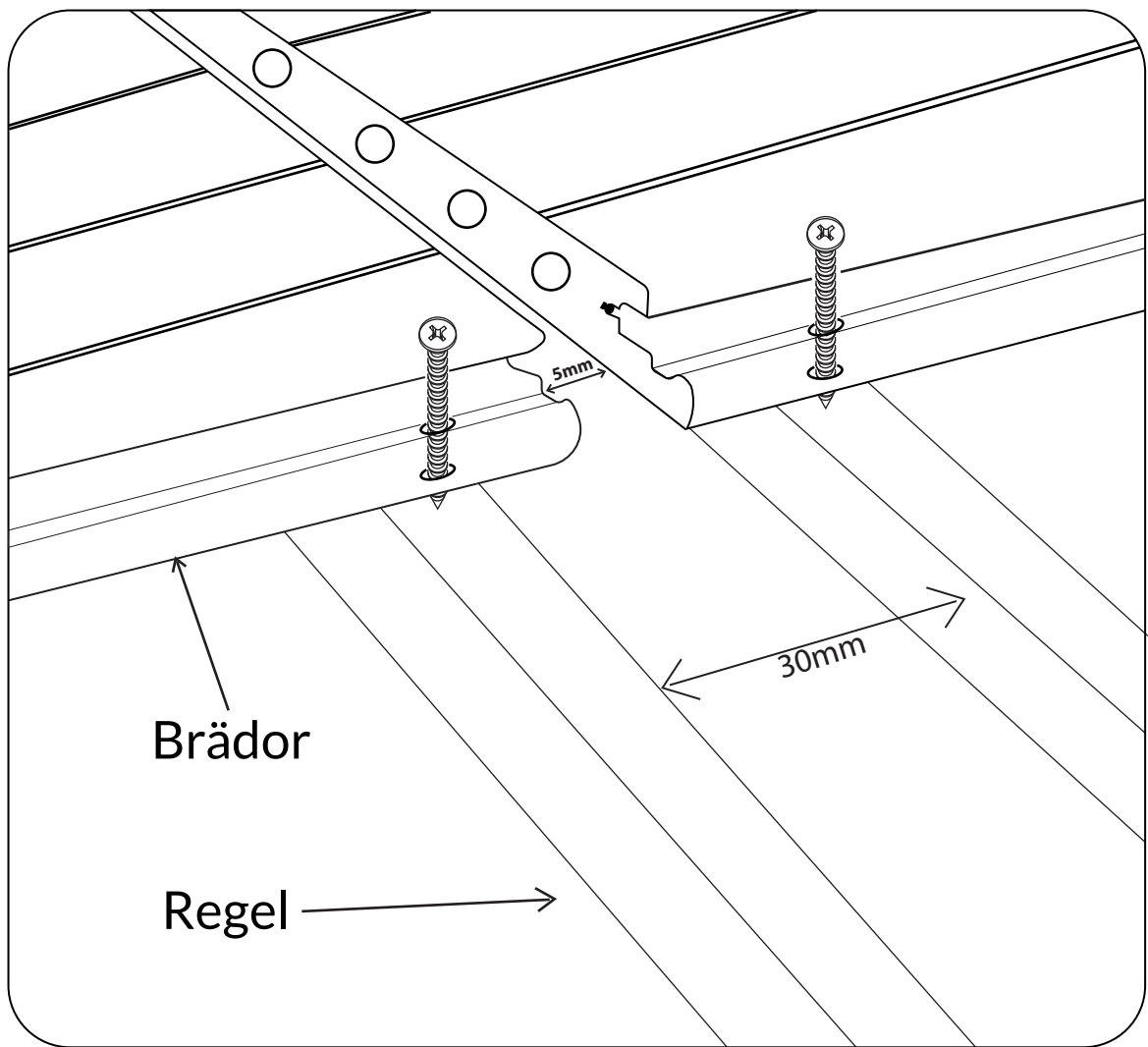
Såg



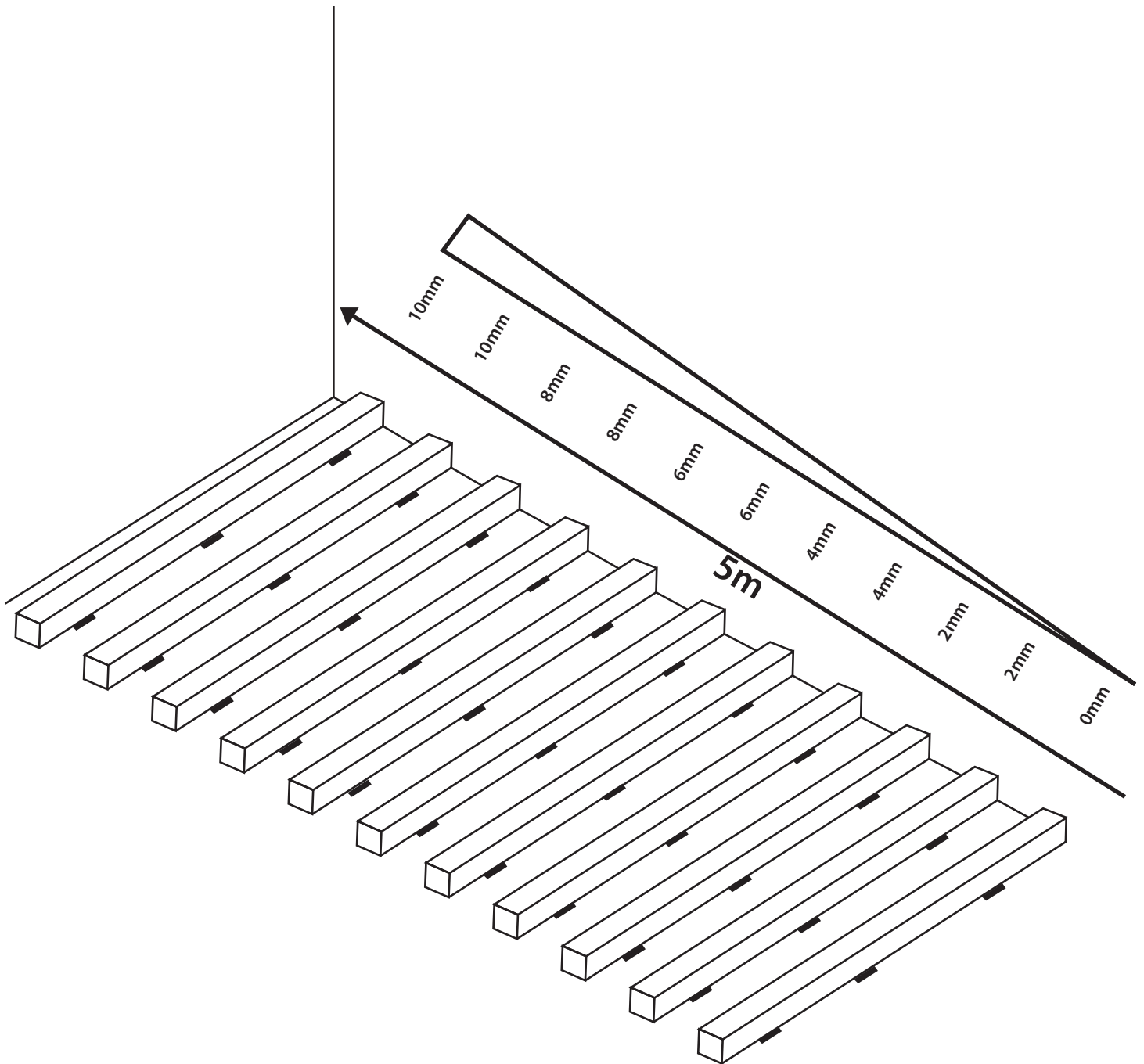
Vattenpass



Regelavstånd (50 cm)

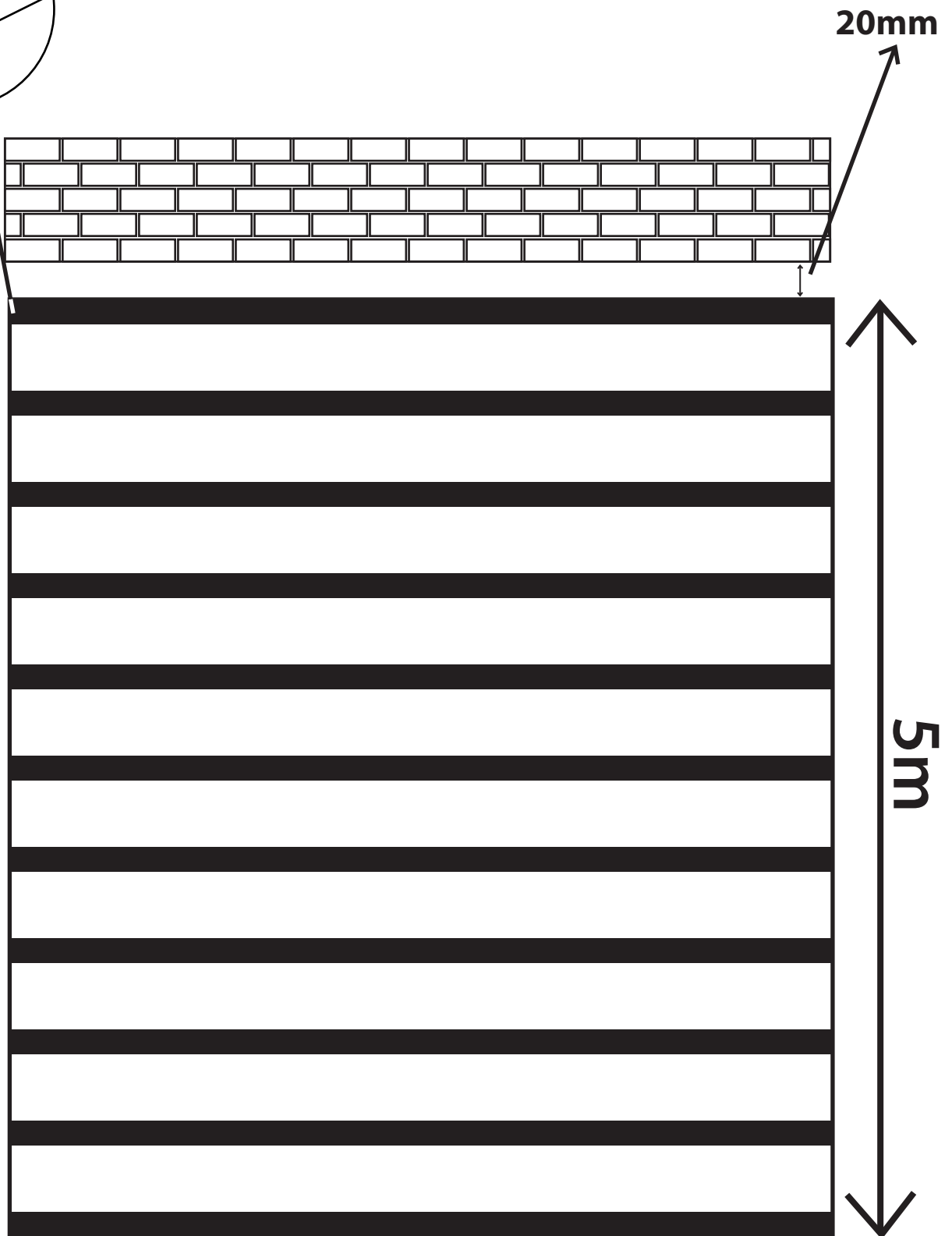
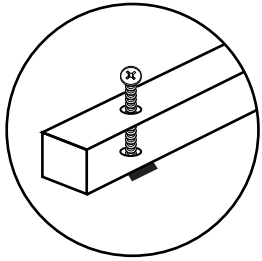


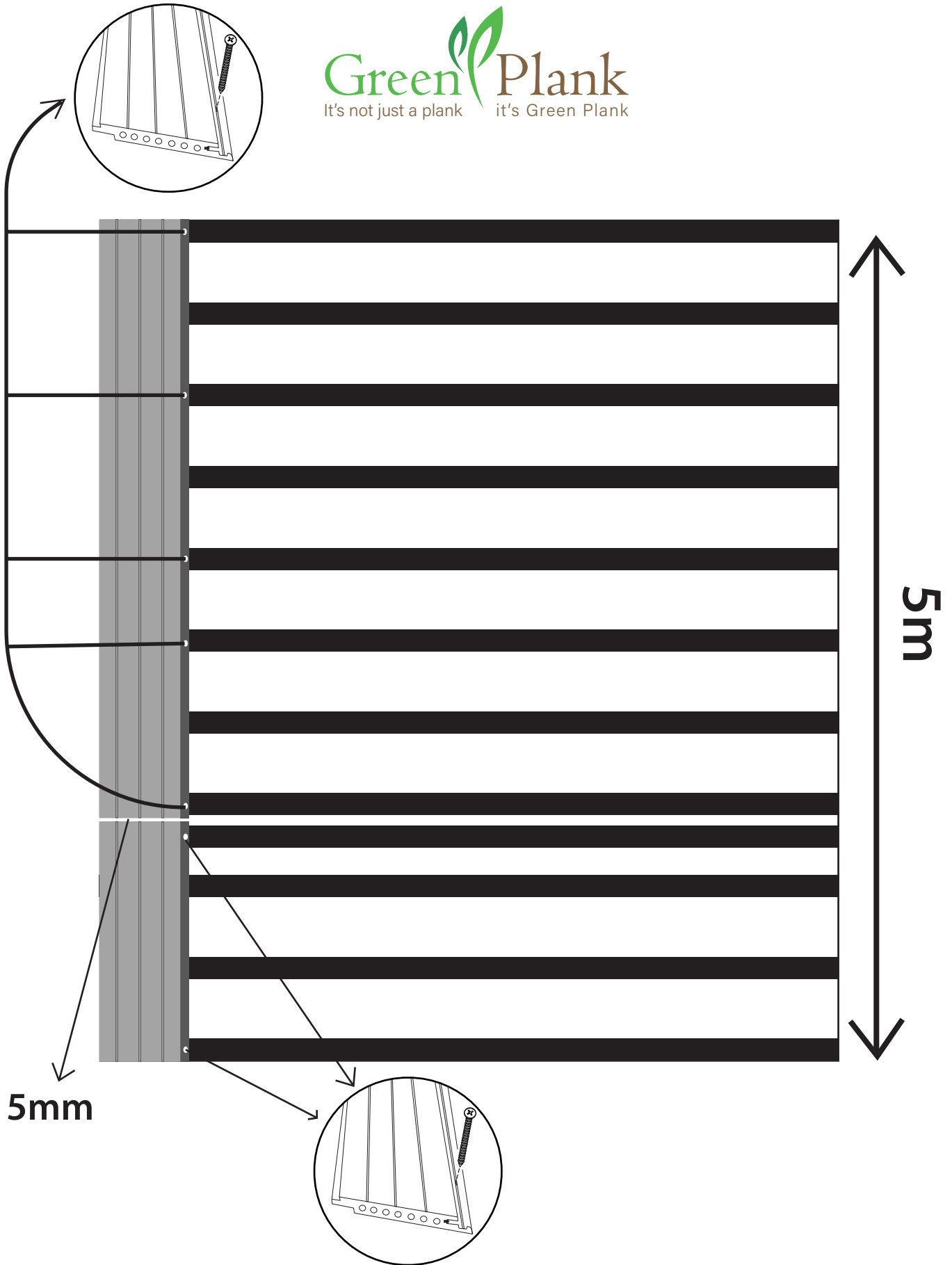
Minst 5 mm mellanrum mellan skarvarna



Bygg en lutning med gummiplattorna för vattenavrinning

- * Däcket bör ha en lutning på 2 mm för varje meter för att vattnet ska kunna rinna av.
- ** Ni kan använda er av gummiplattor eller piedestaler för att få er lutning baserad på önskad höjd på däcket

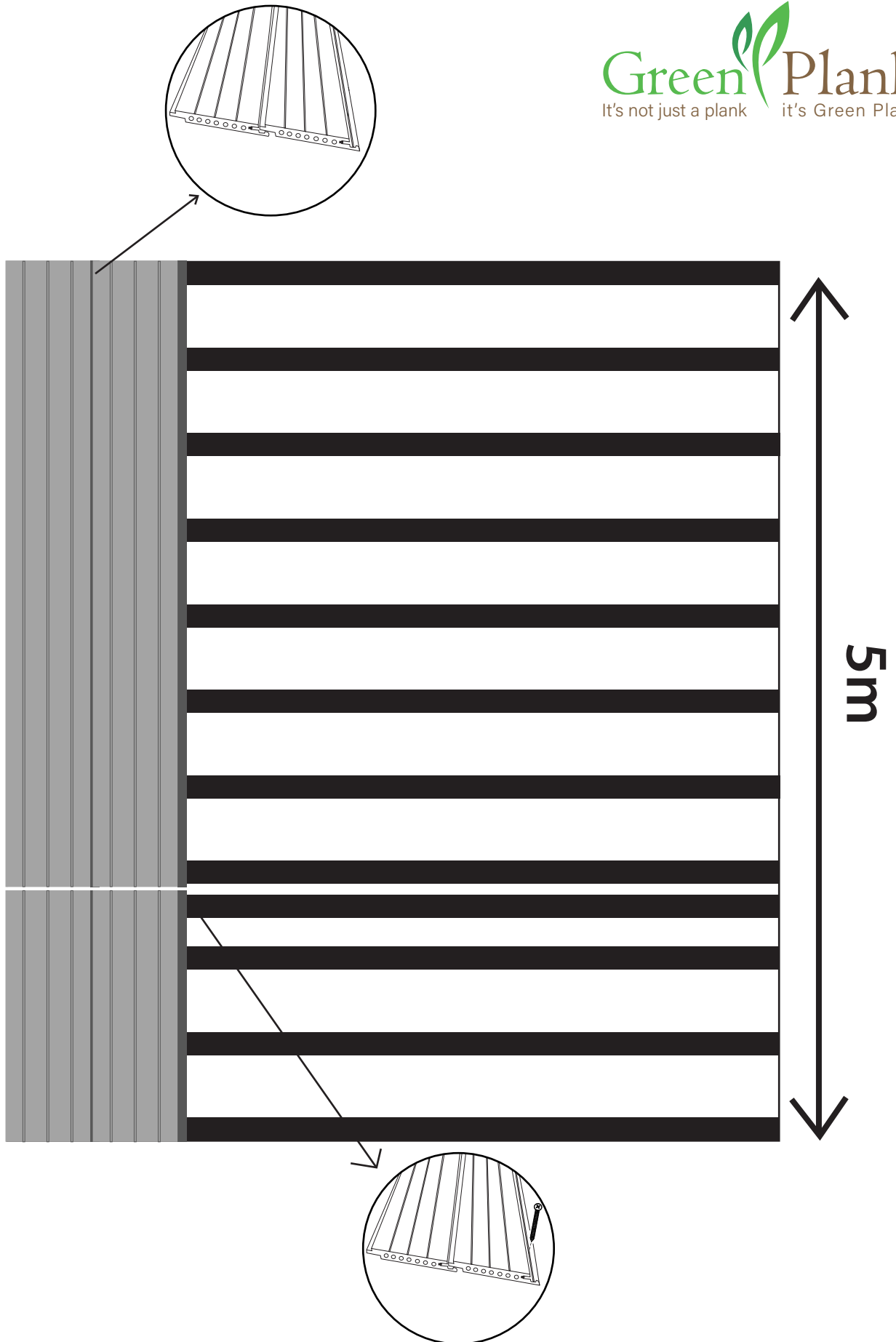




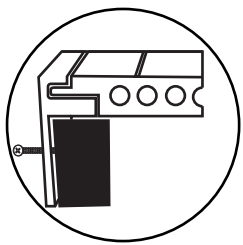
De viktigaste skruvarna är de i ändarna
och i mitten.

* Låt däcket aklimatisera i minst 72 timmar innan konstruktion

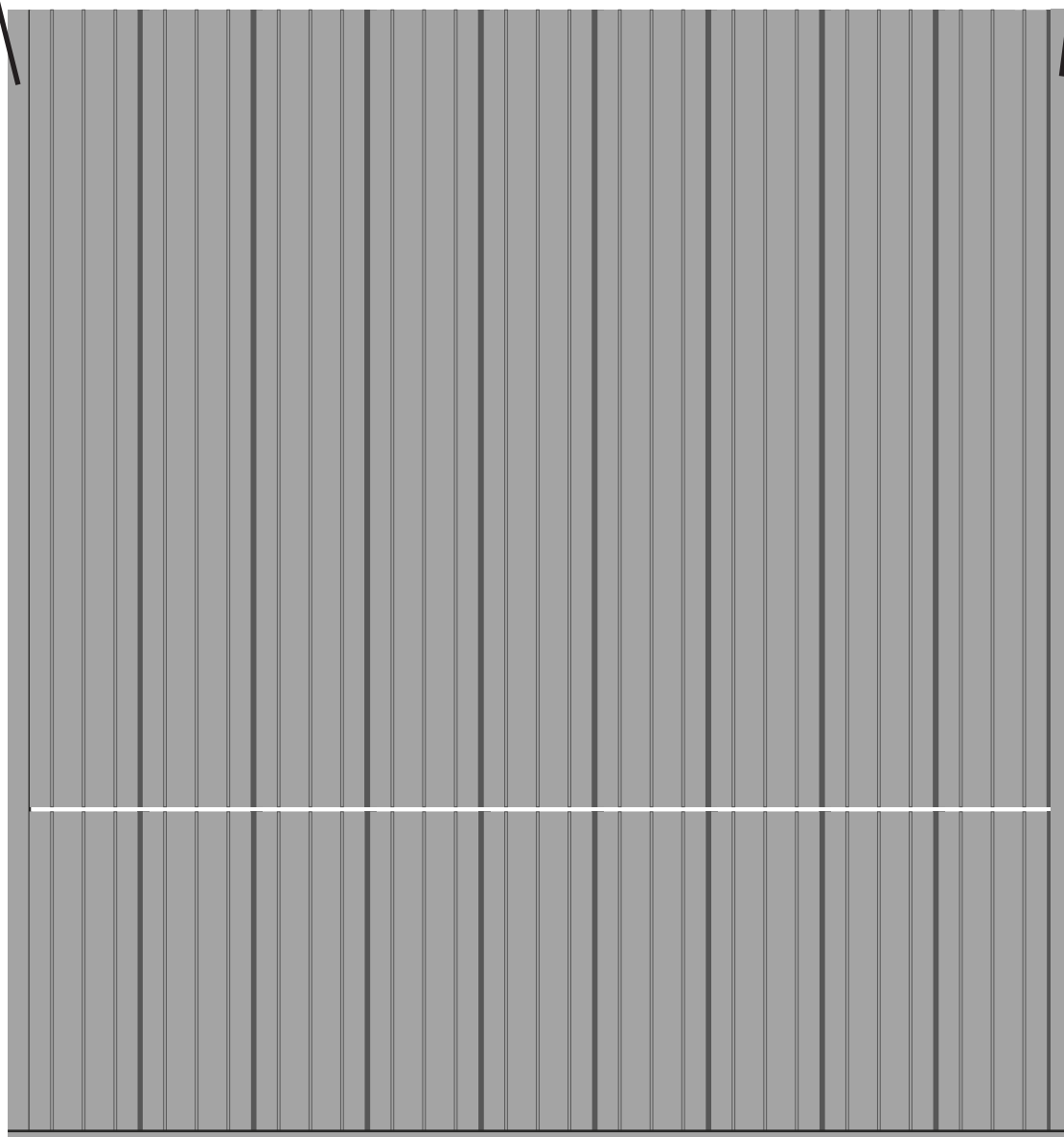
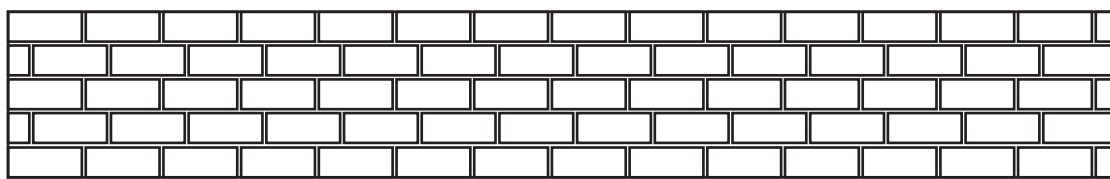
** Beskär alla brädor vid samma temperatur för att undvika misstag



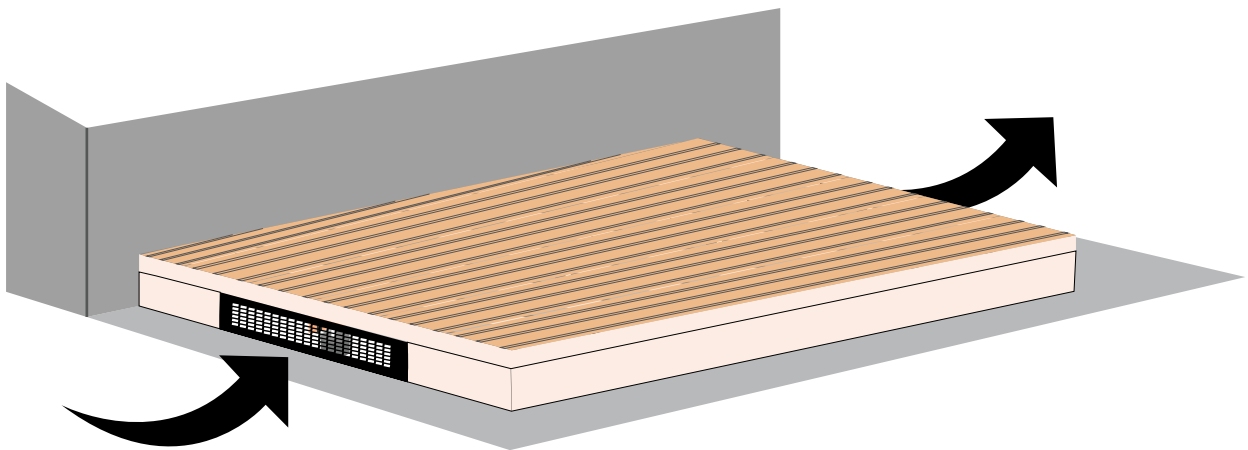
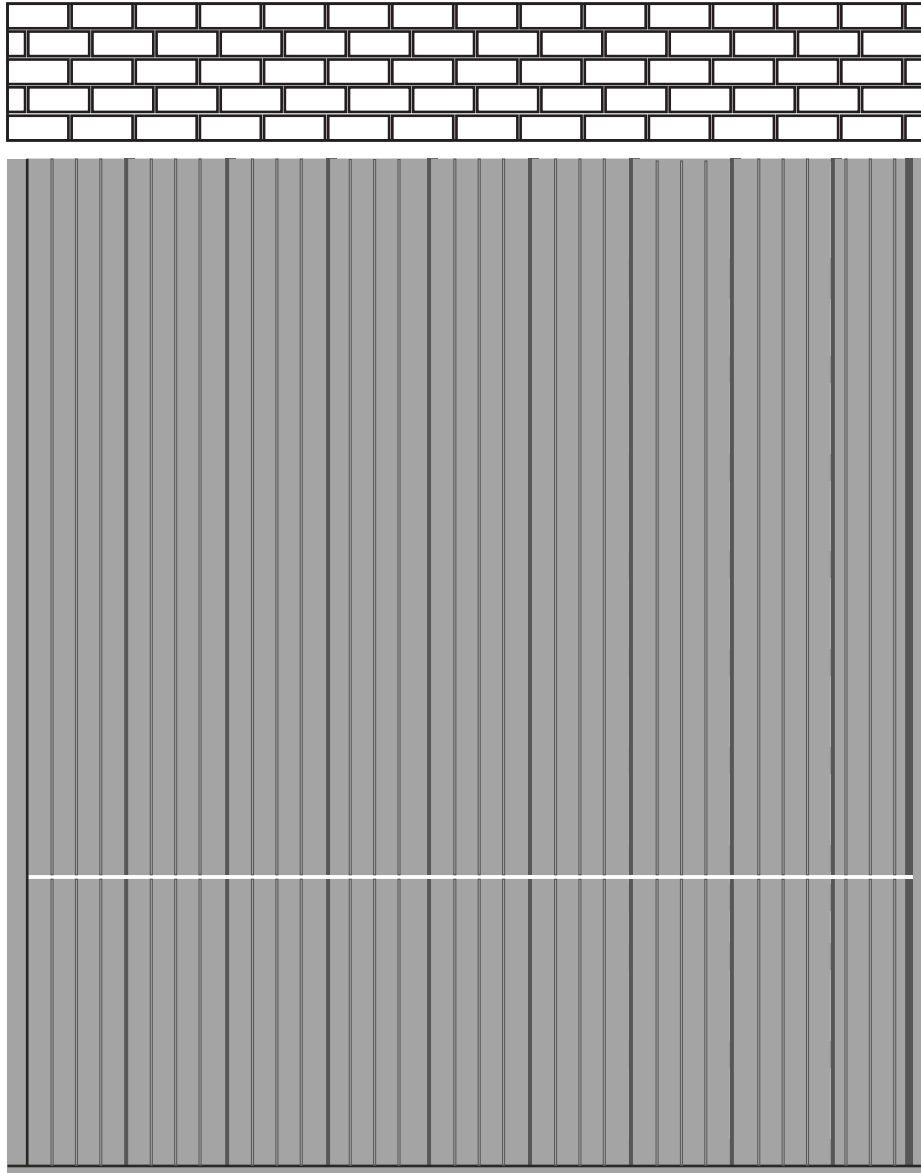
”Clicka” på nästa bräda och fäst den med skruvar.



Green Plank
It's not just a plank it's Green Plank

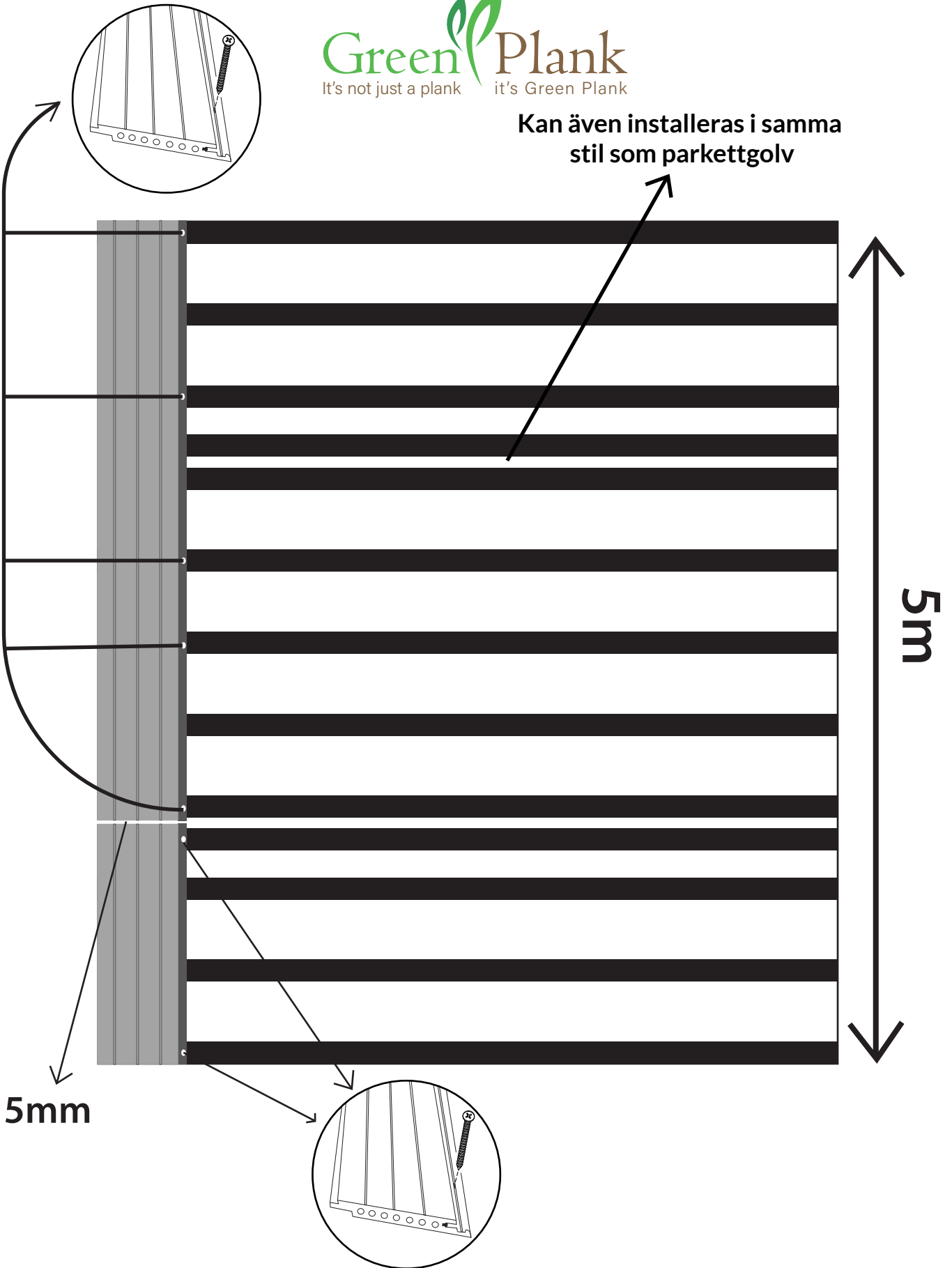


Förborra hål för att fästa fast L-Listerna
F-Listerna och Täckbrädorna



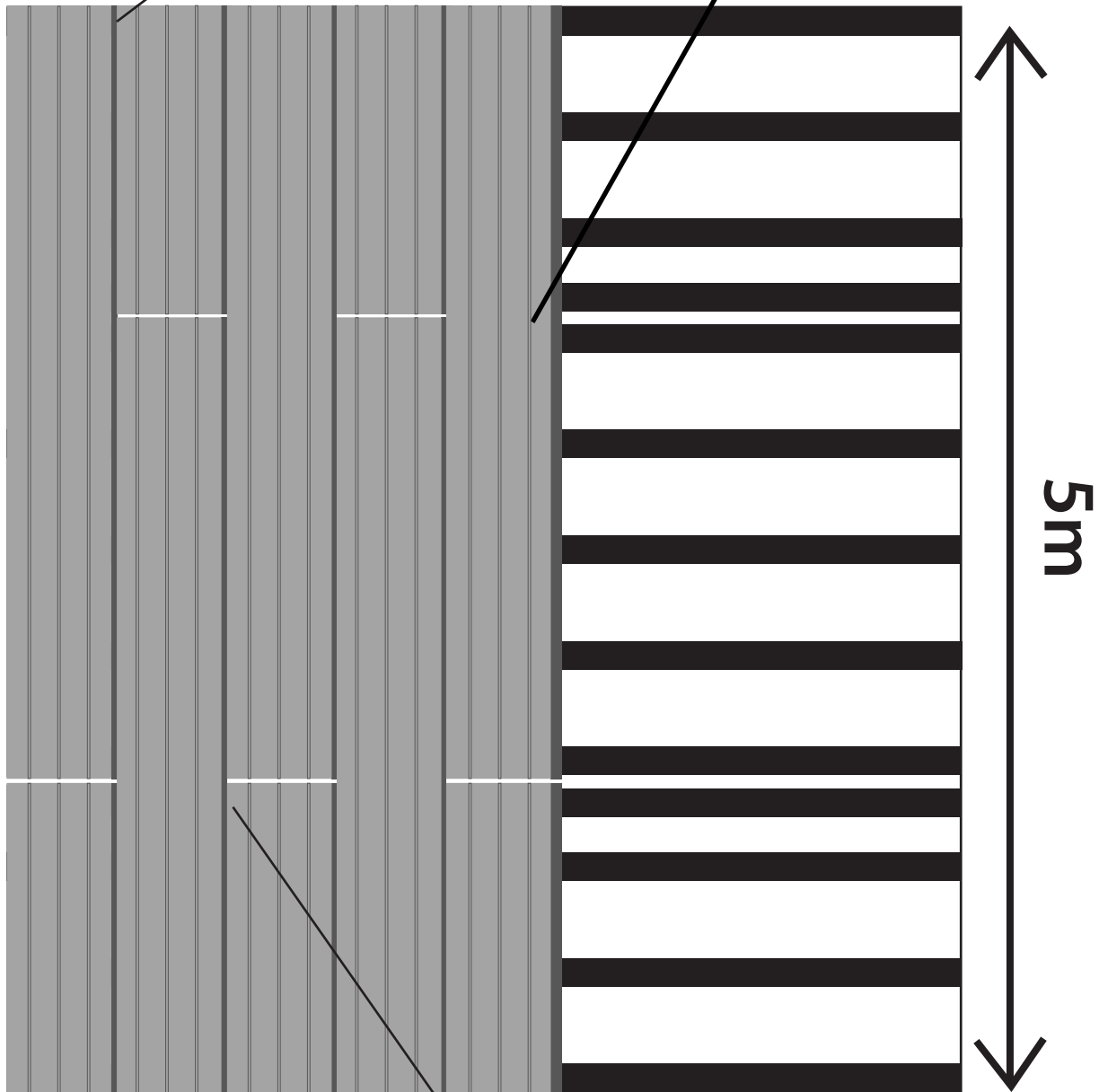
I fallet undersidan av däckat kläs eller slutas fast med lister, ventilgaller måste användas för korsventilation.

Kan även installeras i samma stil som parkettgolv

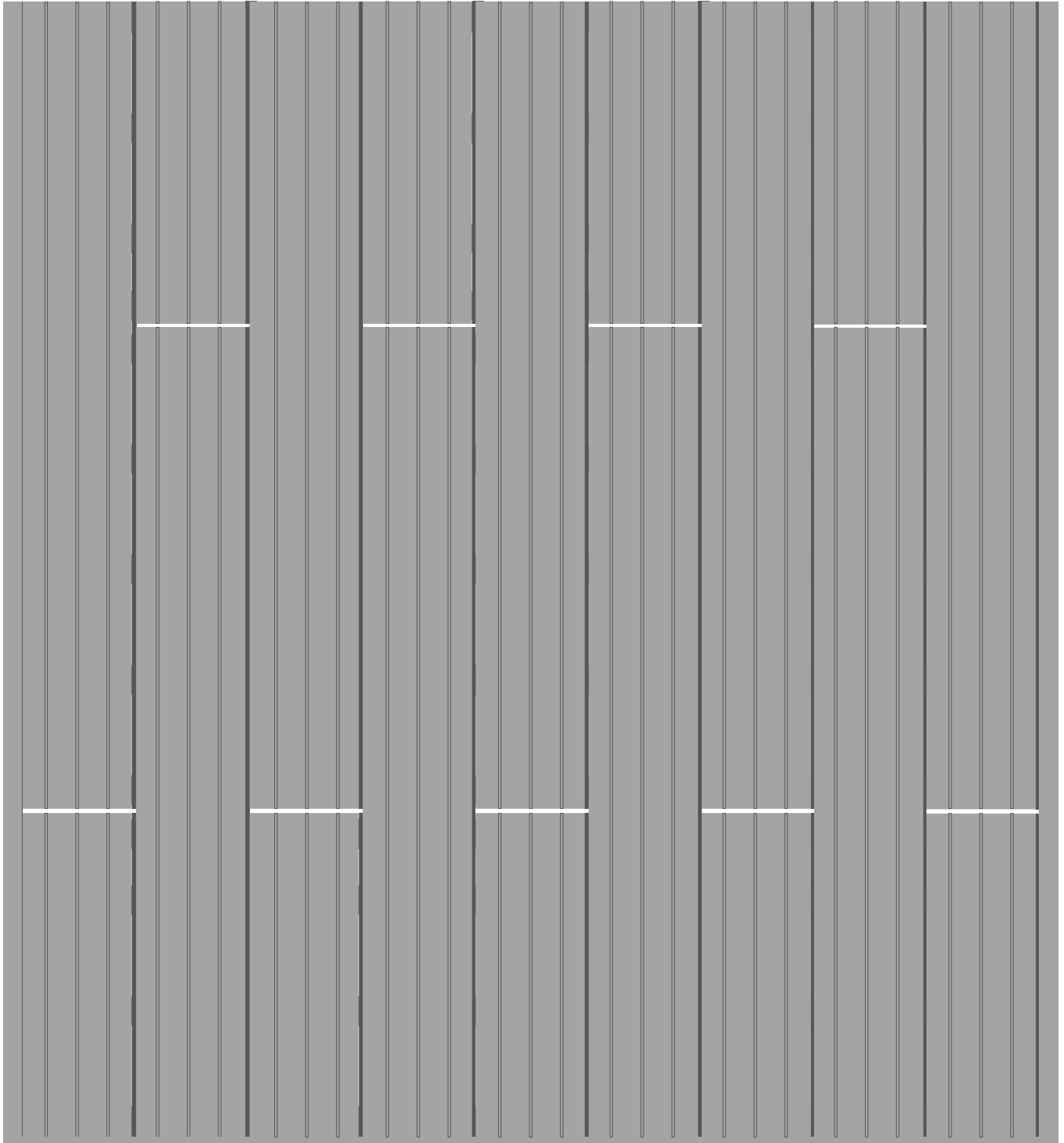


De viktigaste skruvarna är de i ändarna och i mitten.

Kan även installeras i samma stil som parkettgolv



”Clicka” på nästa bräda och fäst den med skruvar.



Garantierna gäller under förutsättning att produkten monterats och underhållits enligt anvisning.