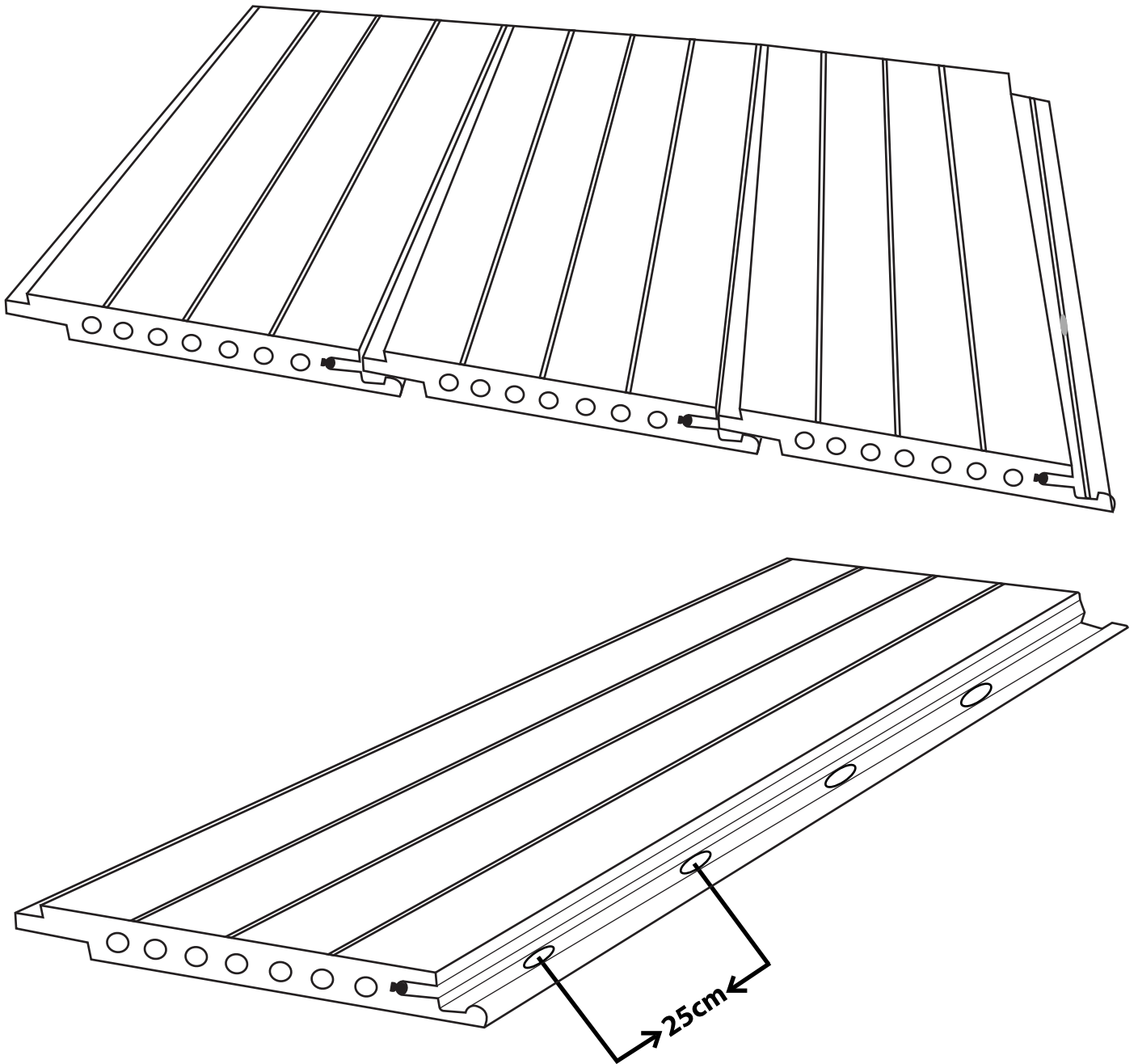


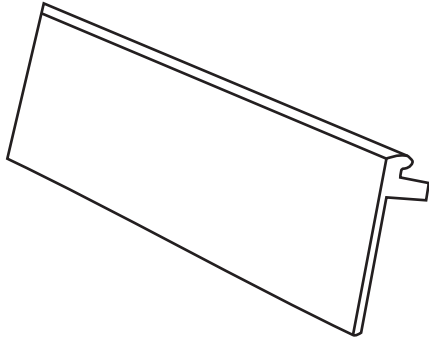
Smart™ Classic-installation med anslutningslister i aluminium



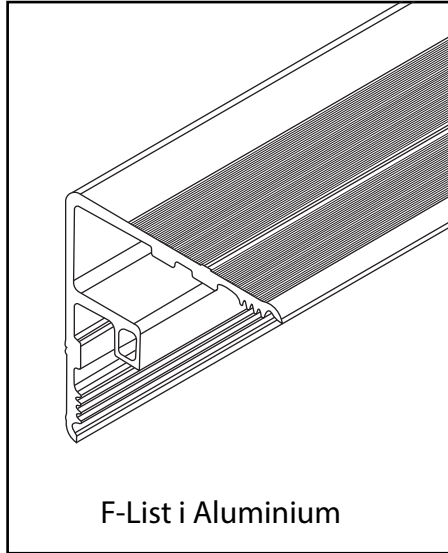
Förborrade hål finns varje 25 cm

*Vad god inspektera produkten och kvantiteten innan ni börjar montera ert däck.

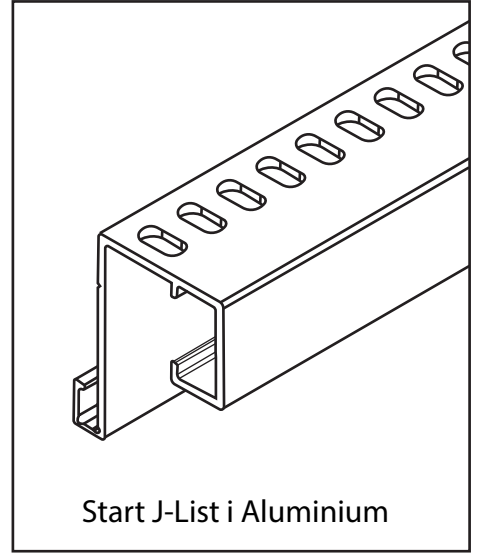
Tillbehör



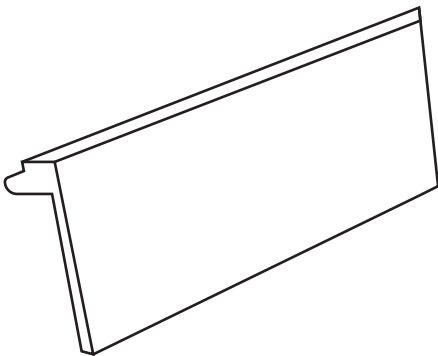
Komposit F-List
33*80mm



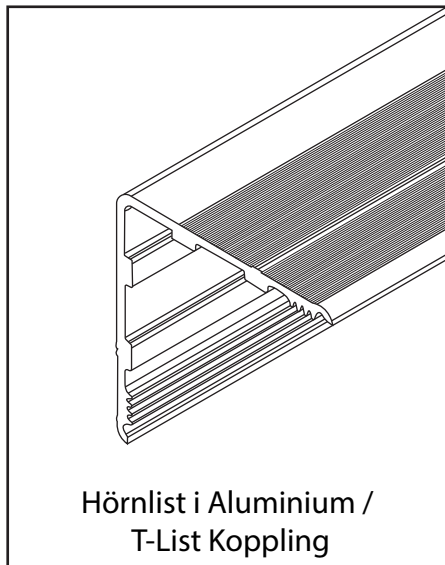
F-List i Aluminium



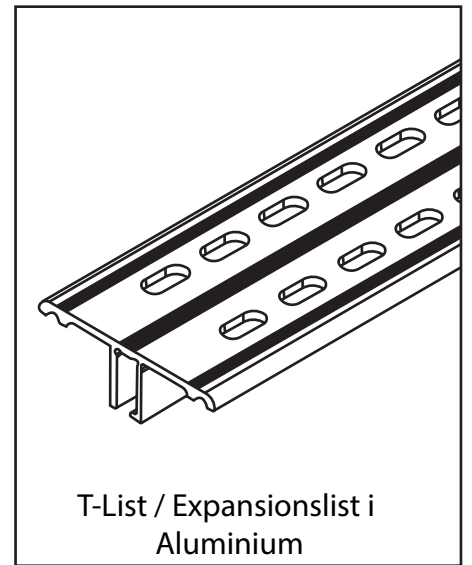
Start J-List i Aluminium



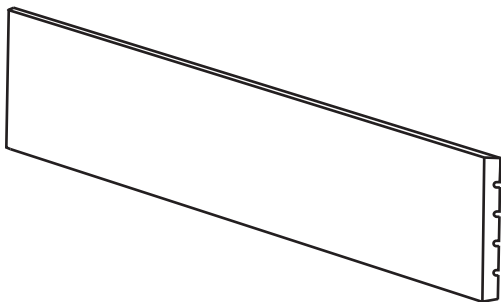
Komposit L-List
33*80mm



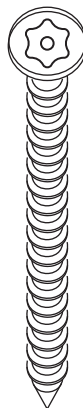
Hörnlist i Aluminium /
T-List Koppling



T-List / Expansionslist i
Aluminium



Komposittäckbräda 10*80mm

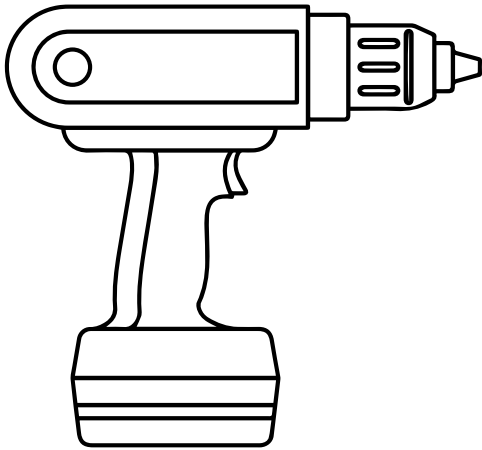


Skruvar
(4,5 x 40 mm)

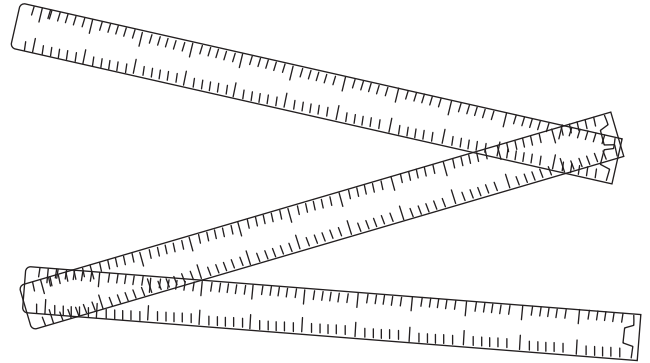


Gummiplattor

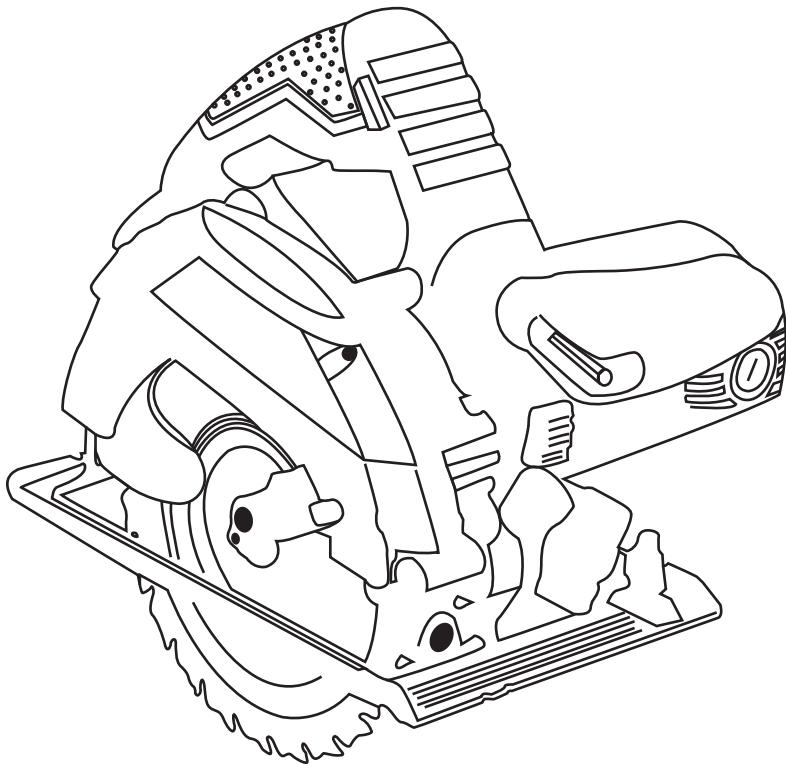
Verktyg



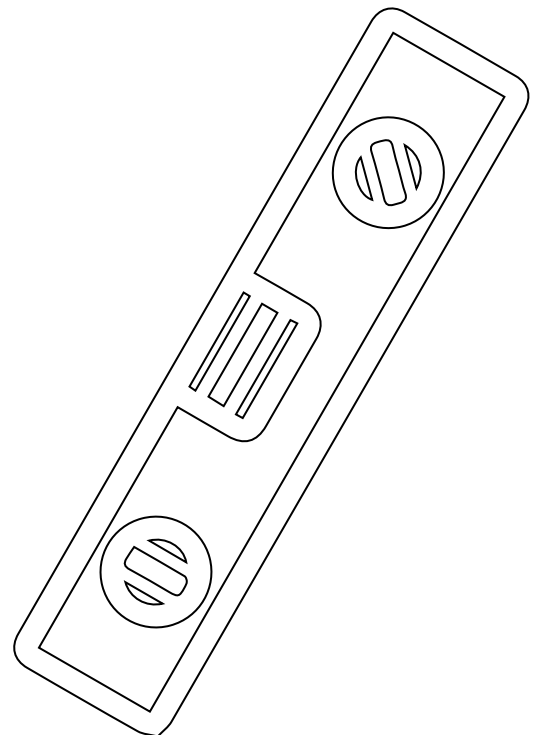
Skruvdragare



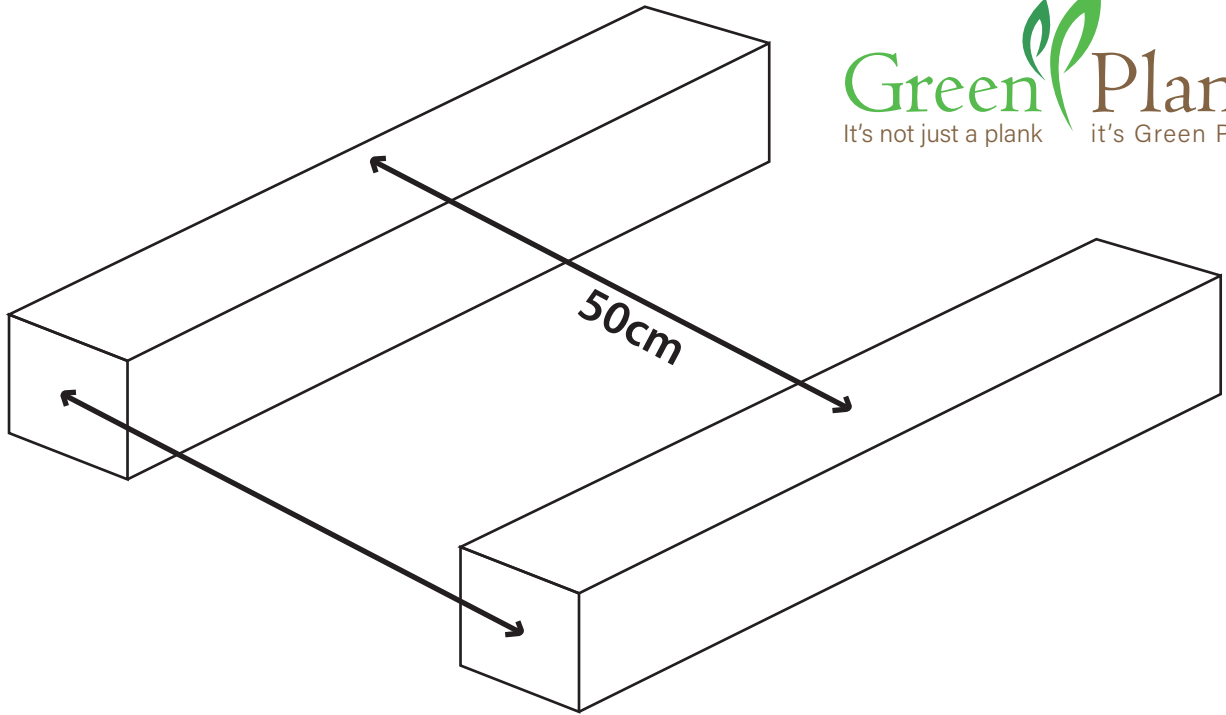
Måttband / Tumstock



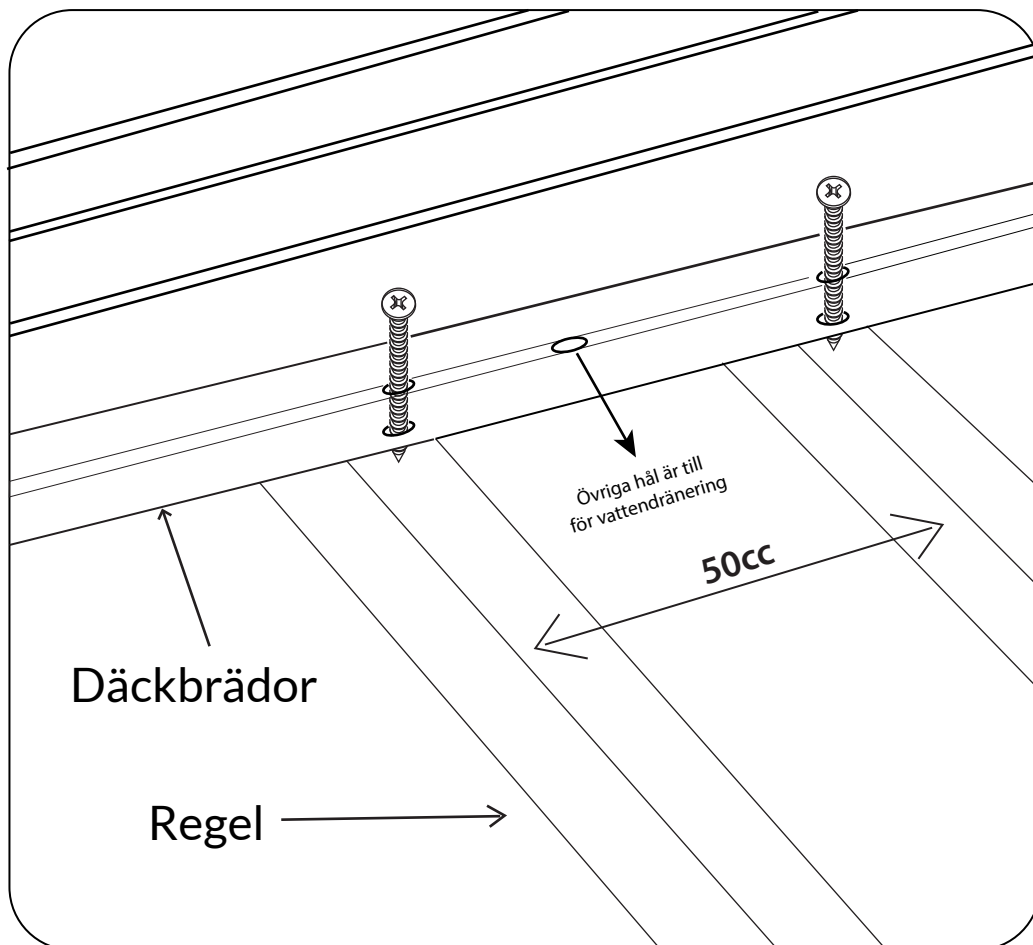
Cirkelsåg



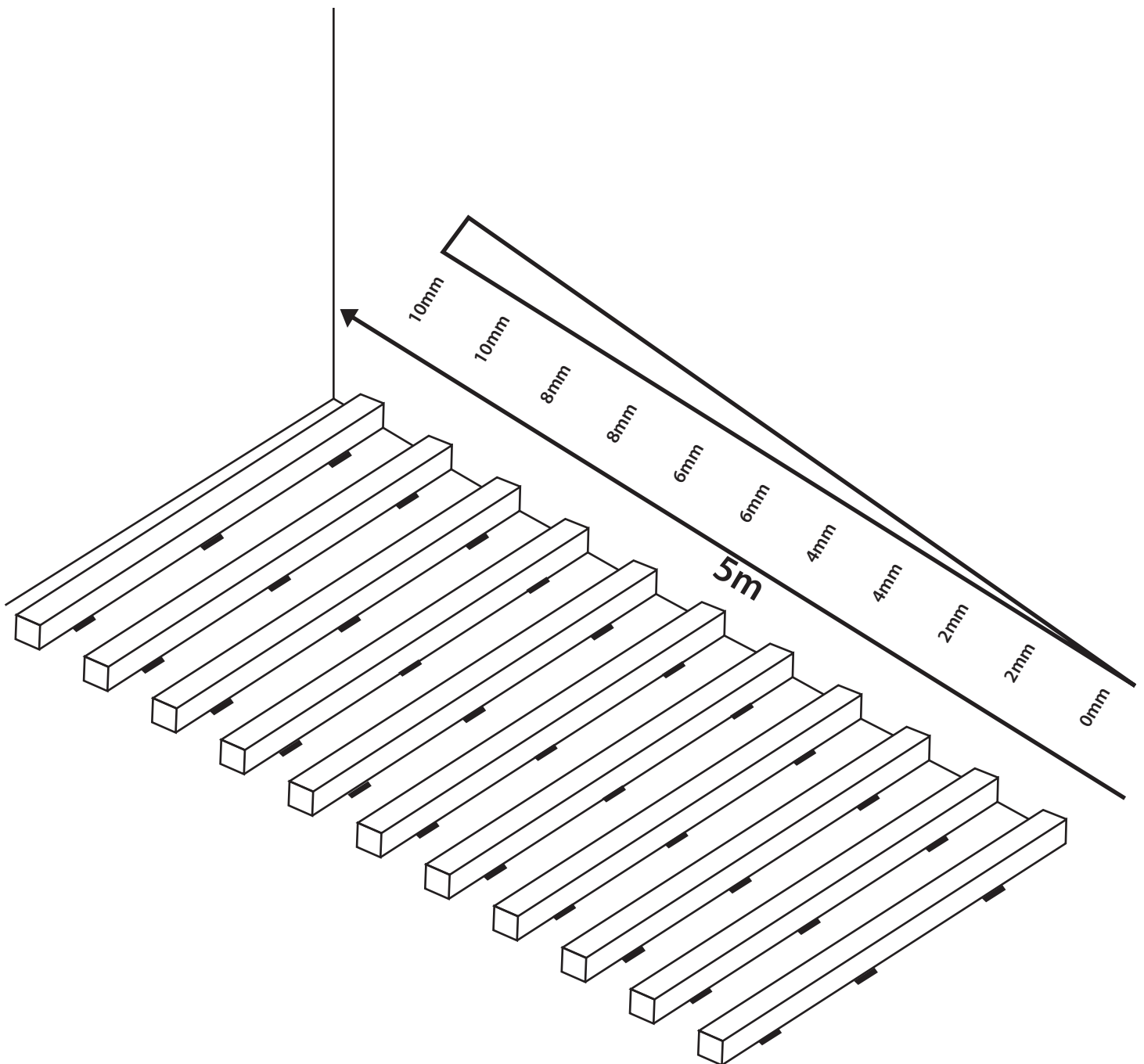
Vattenpass



Regelavstånd (50cm)



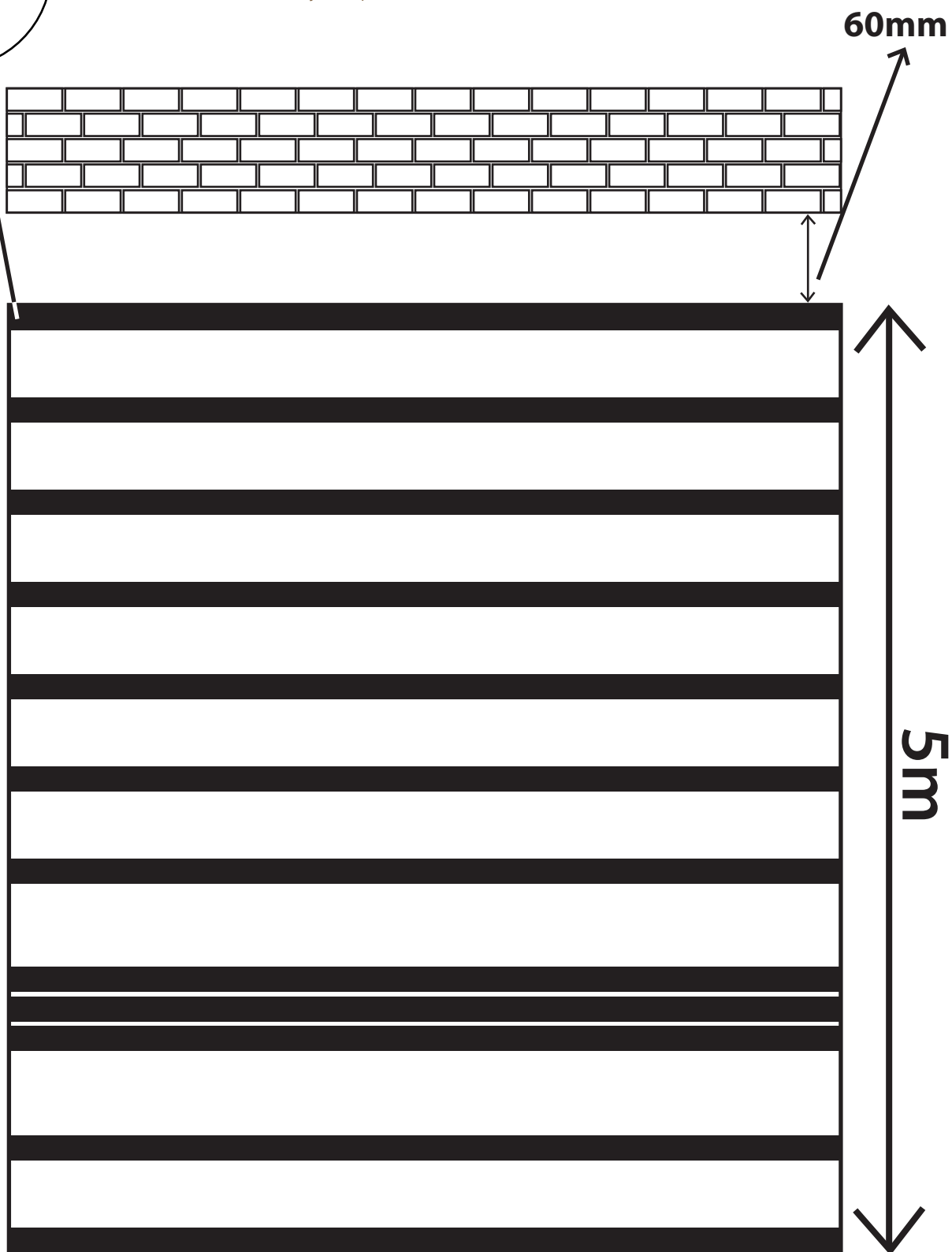
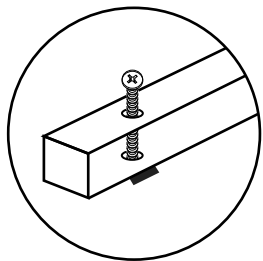
Varje bräda har förborrade hål varje 25 cm som används för att fästa brädan i regler eller för vattendränning.



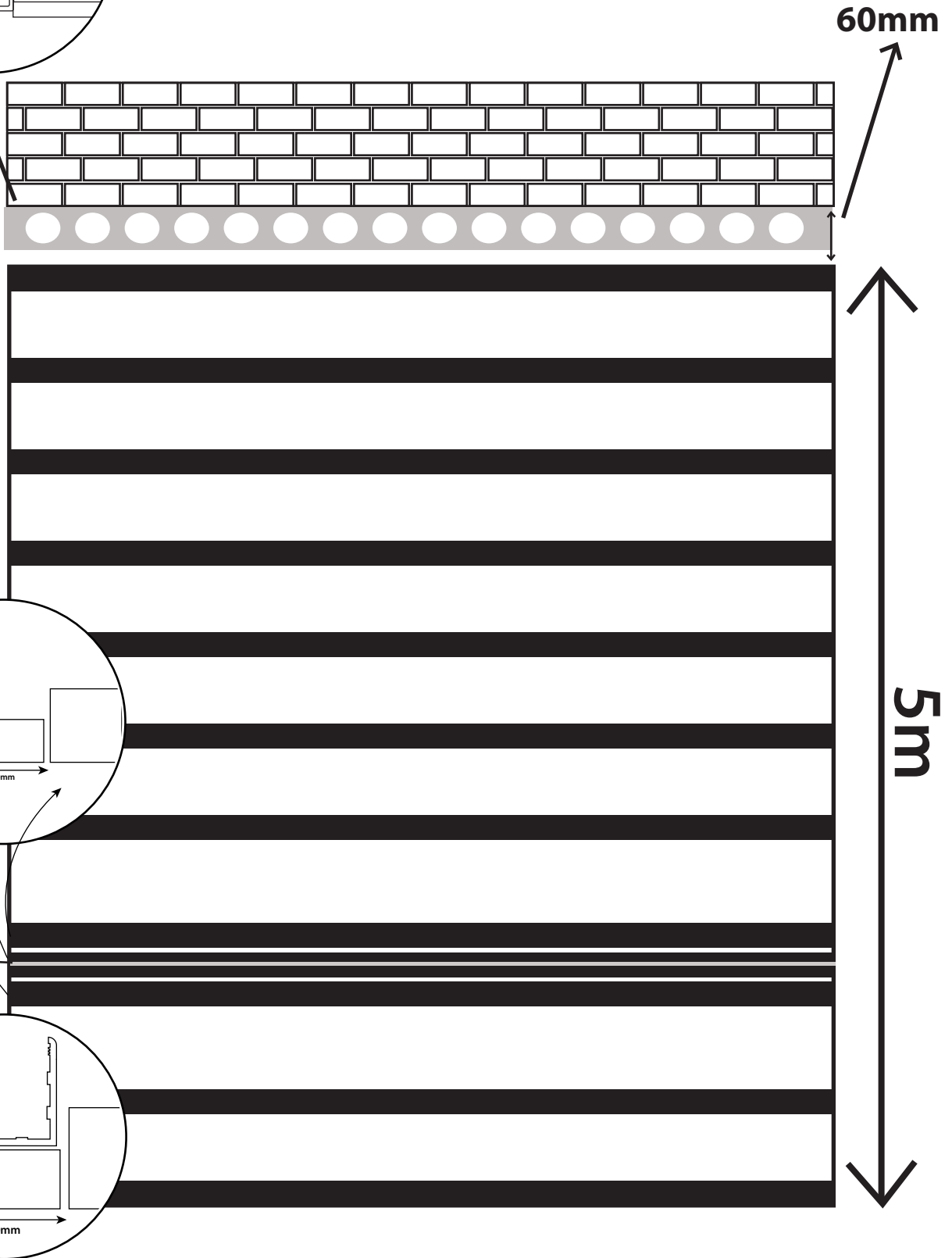
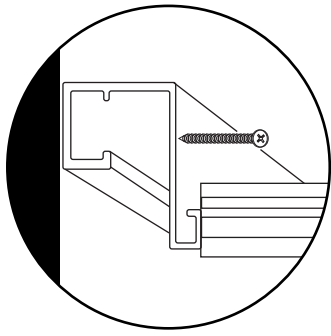
Konstruera en lutning med hjälp av gummiplattorna

*Byggt ert däck med en lutning på 2 mm varje 1 meter för optimal vattendränering

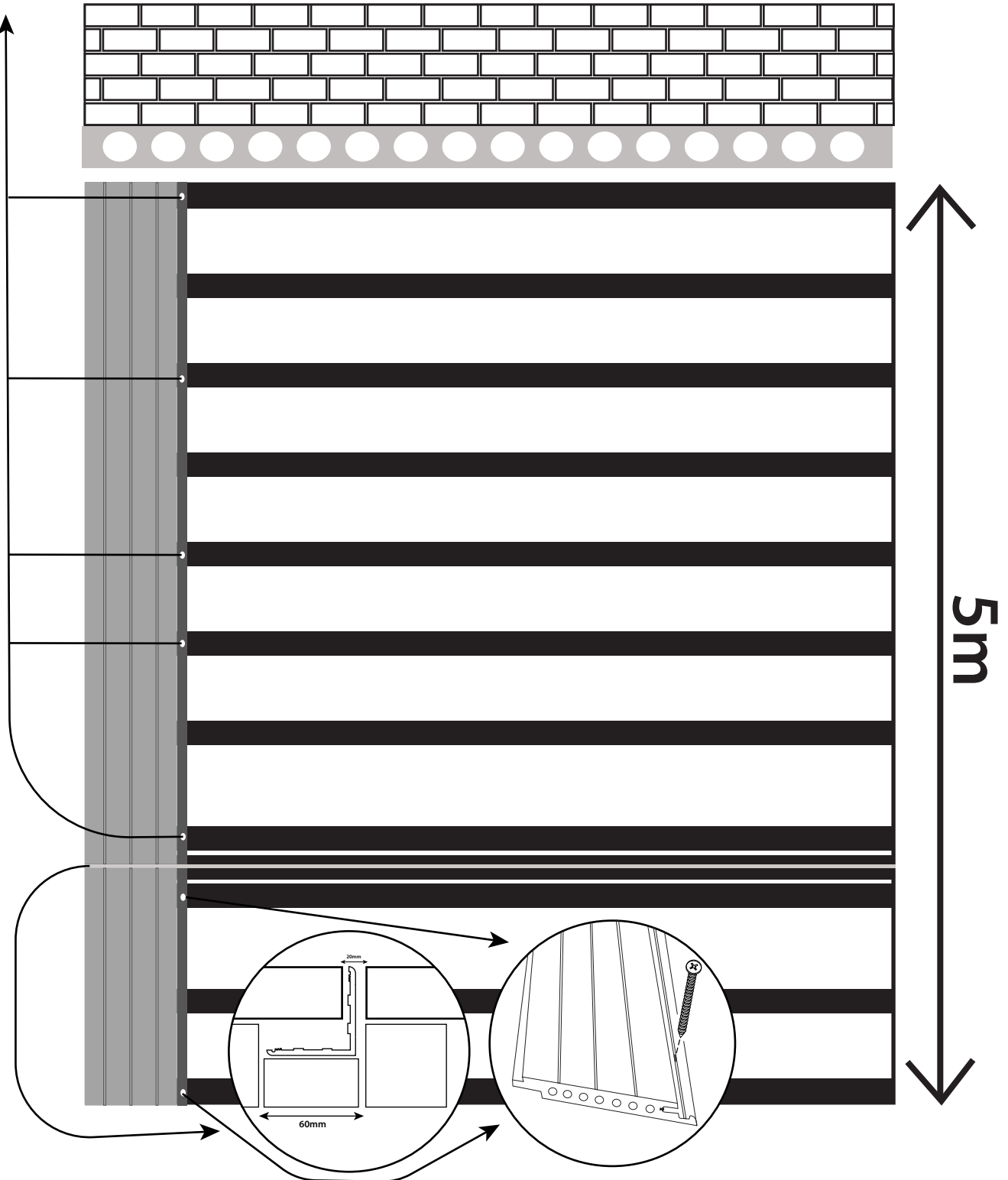
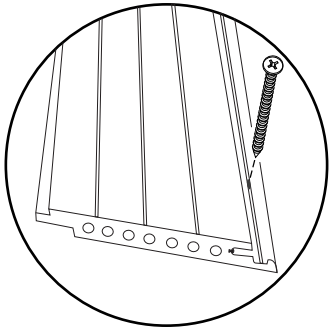
**Ni kan använda antingen gummiplattor eller pidestaler för att justera lutningen och höjden på ert däck.



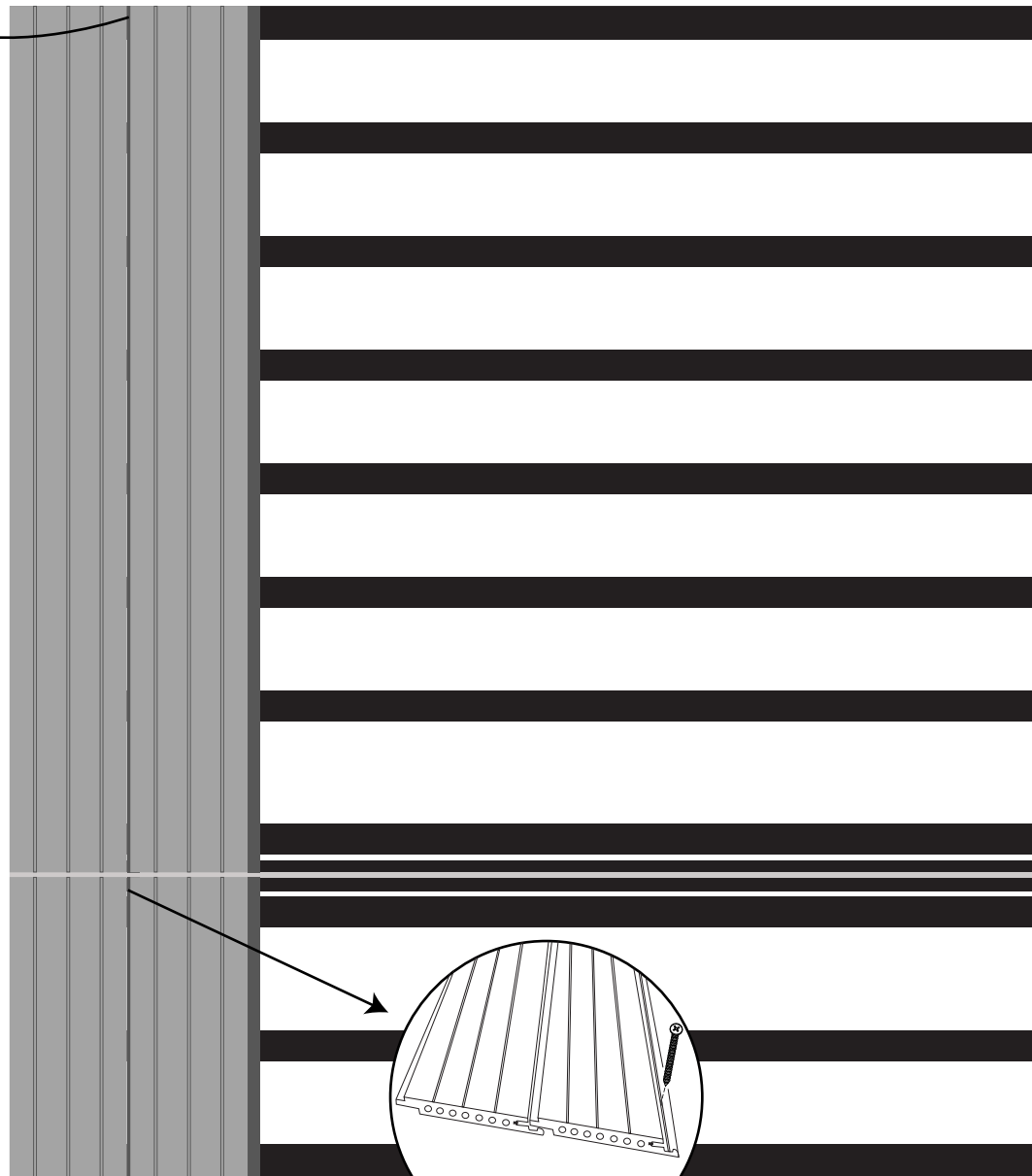
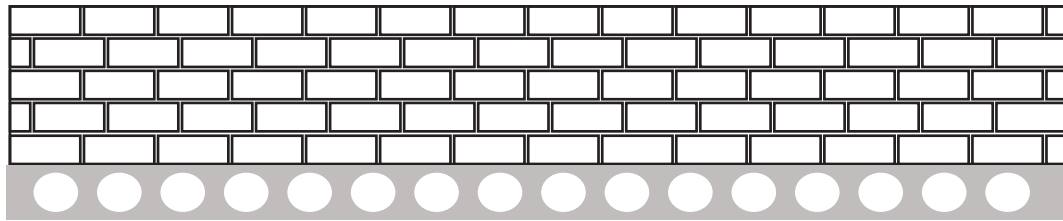
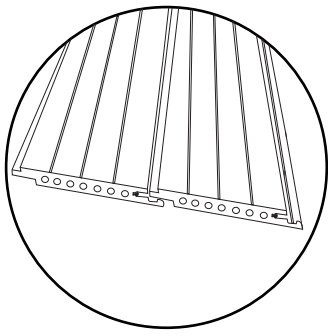
För att använda J-Startlisten så måste ni bygga däck 60 mm från väggen. Förborra hål i J-Listen och fäst den på väggen.



För att förlänga ett däck med raka skarvar så kan ni använda T-Listen. T-Listen kan fästas med antingen långa skruvar eller klickas fast på L-Listen som kan monteras på regler.

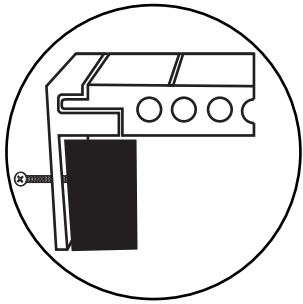


För att förlänga däckets med T-Lister vad god och lämna minst 20 mm mellanrum för T-Listen.

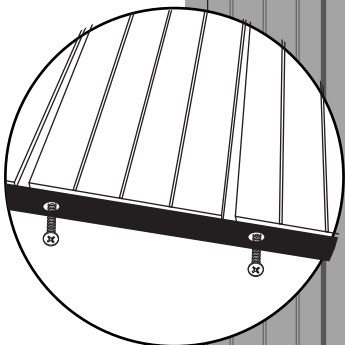
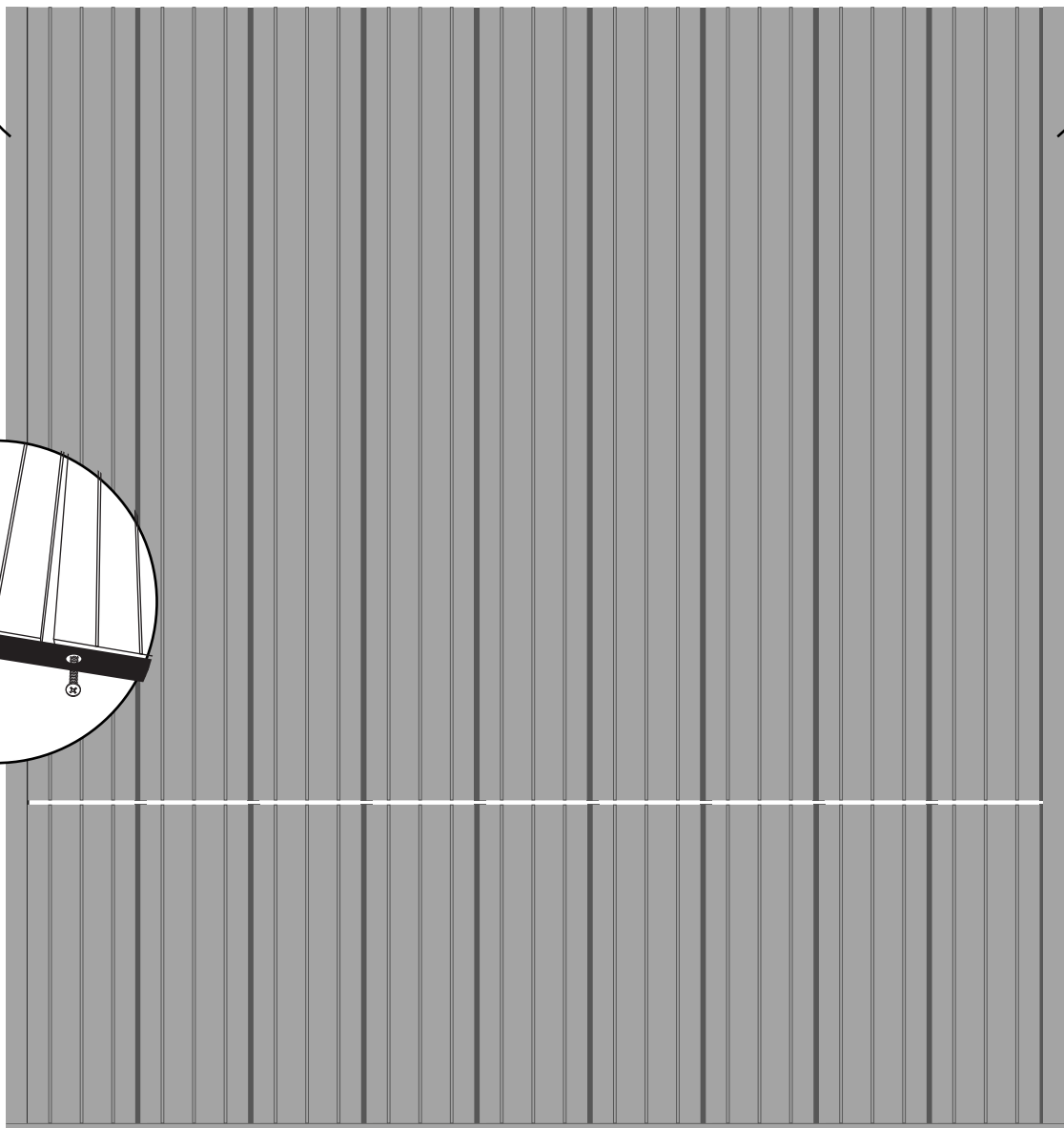
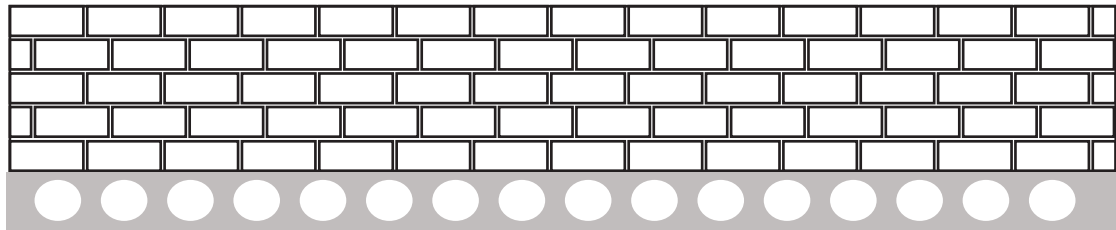
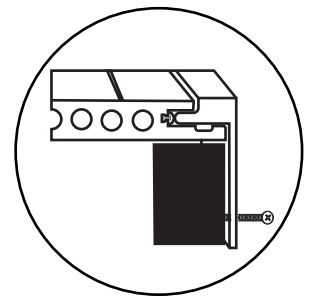


5m

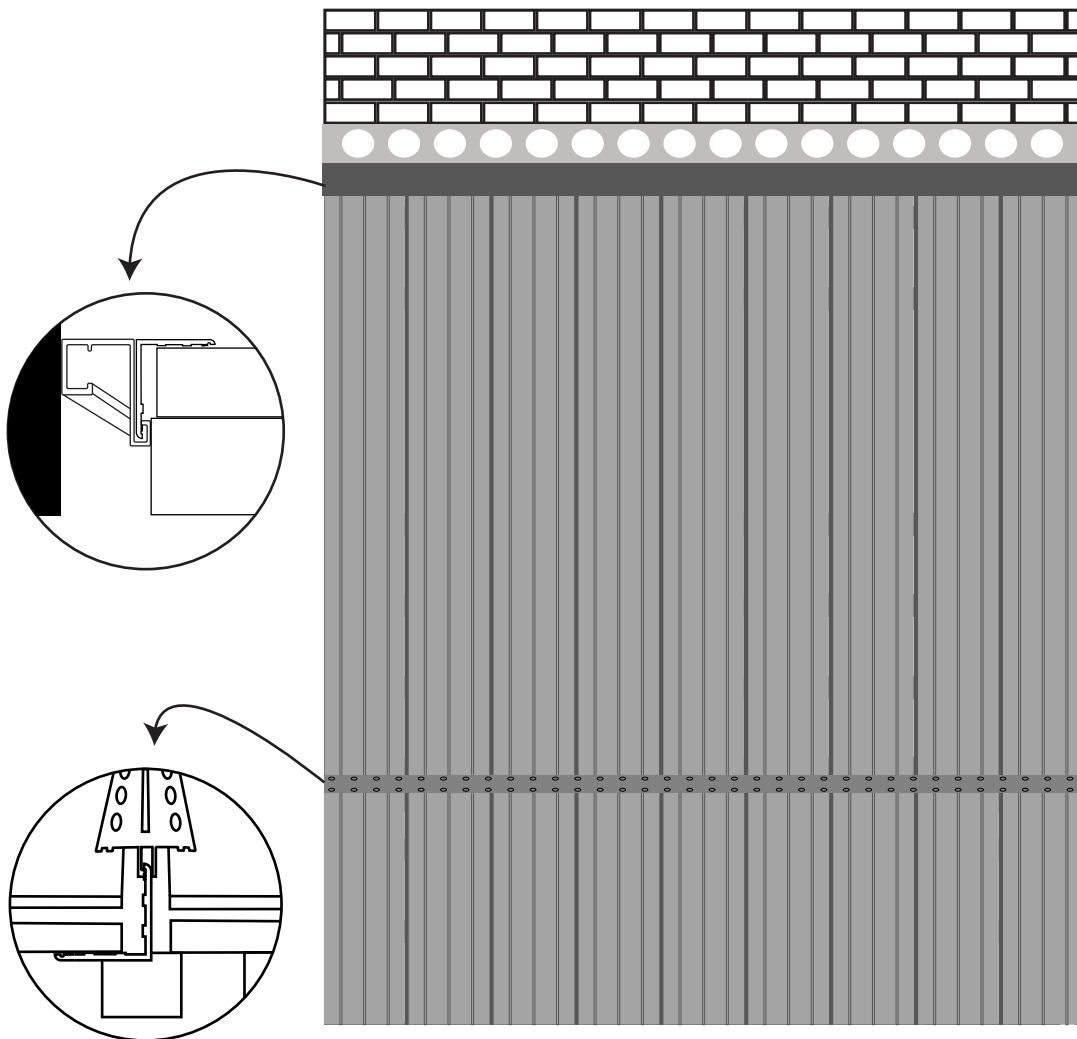
För att installera brädorna, Skruva fast den första brädan och sedan klicka på nästa bräda.



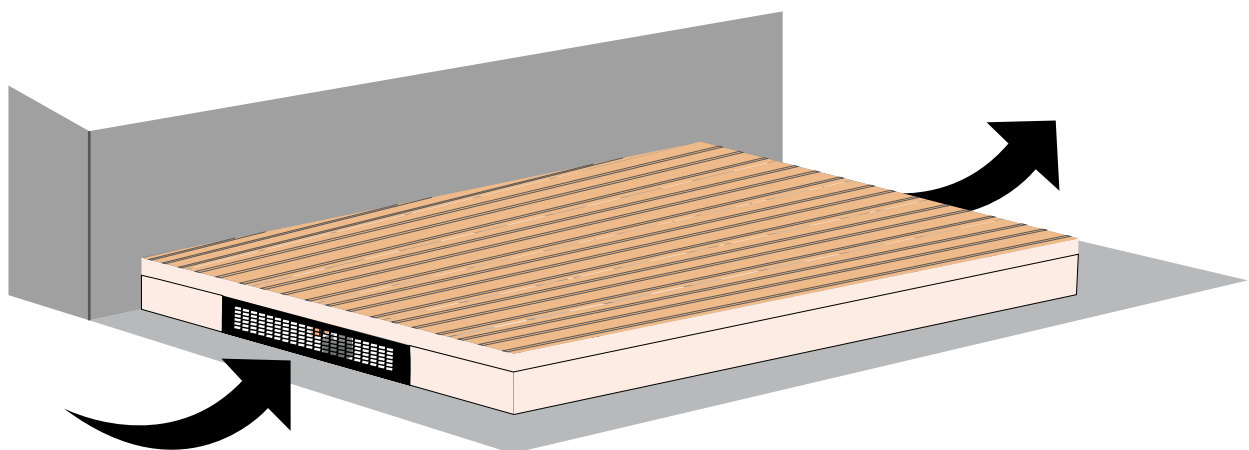
Green Plank
It's not just a plank it's Green Plank



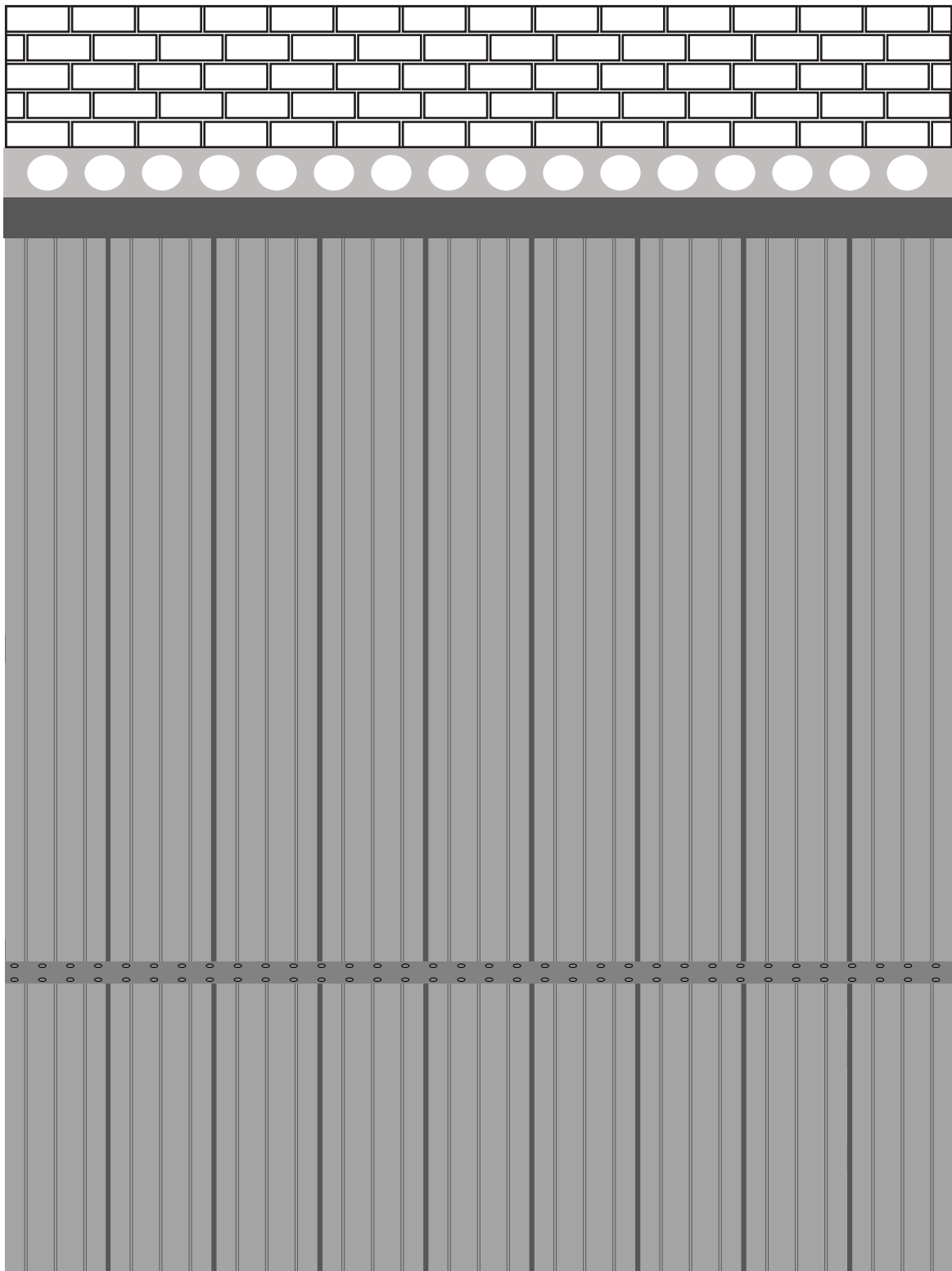
Ni kan använda komposit i samma färg eller aluminium F- och L-Lister för att avsluta de långa ändorna på ert däck.
Förborra hål för att fästa listerna.



- "1. Ni kan fästa L-Listen på J-startlisten för att förbättra utseendet på ert däck.
2. T-Listen kan fästas på L-Listen vid skarvarna för att ge ett sömnlöst utseende."



I fallet undersidan av däckets kläs eller slutas fast med lister, ventilgaller måste användas för korsventilation.



Garantierna gäller under förutsättning att produkten monterats och underhållits enligt anvisning.