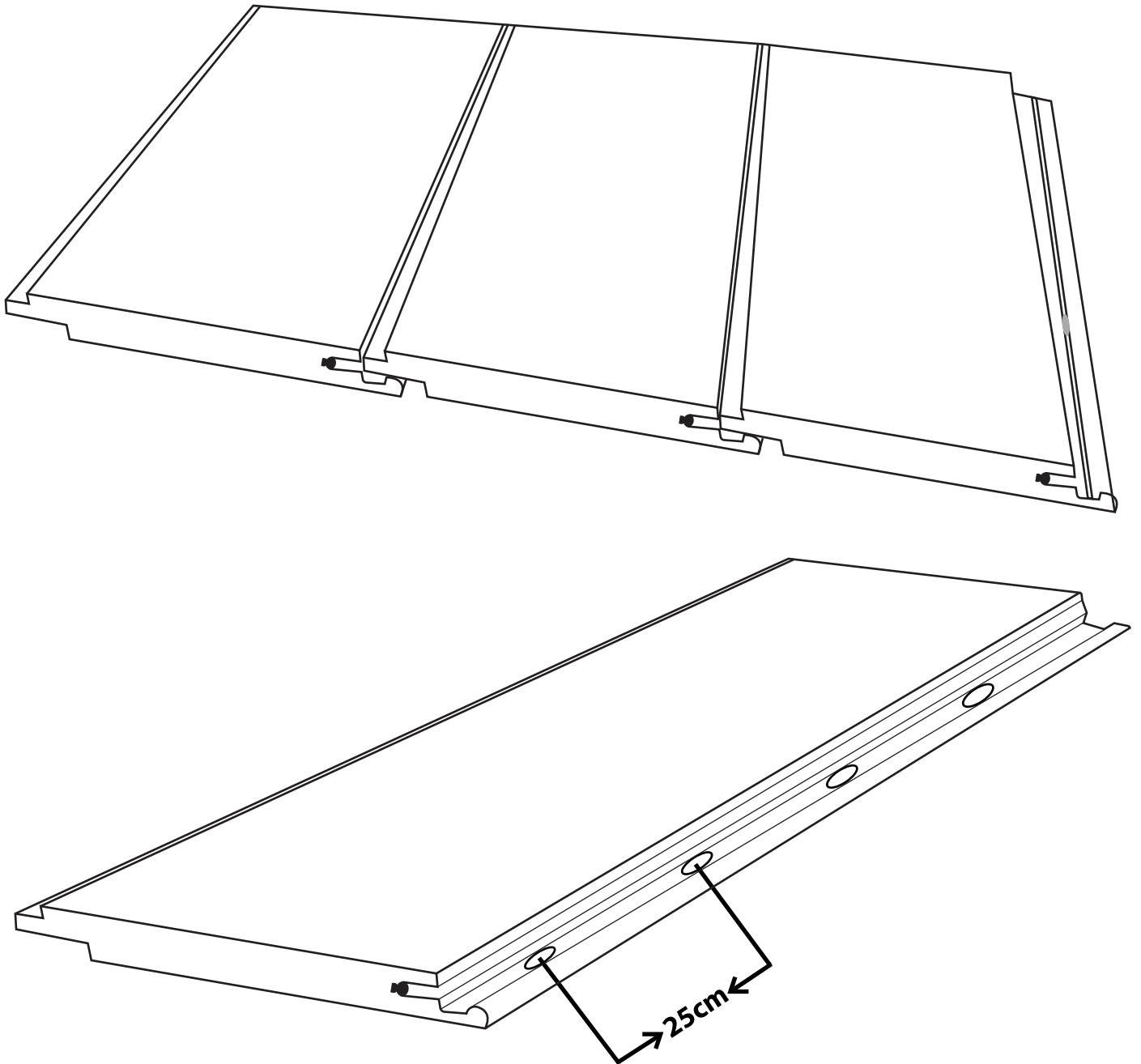


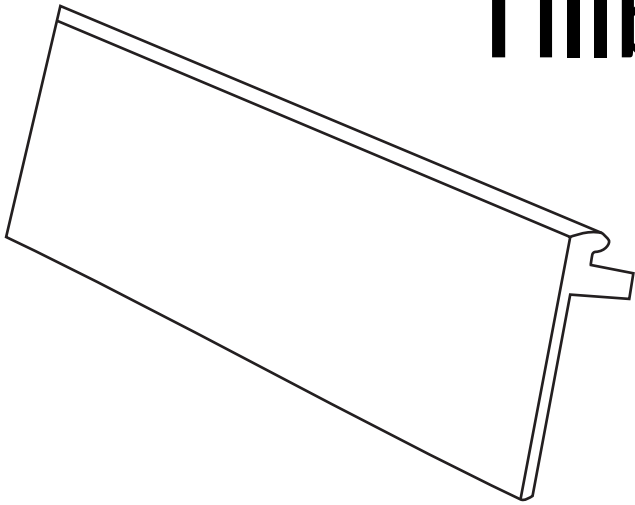
# Smart™ Capped



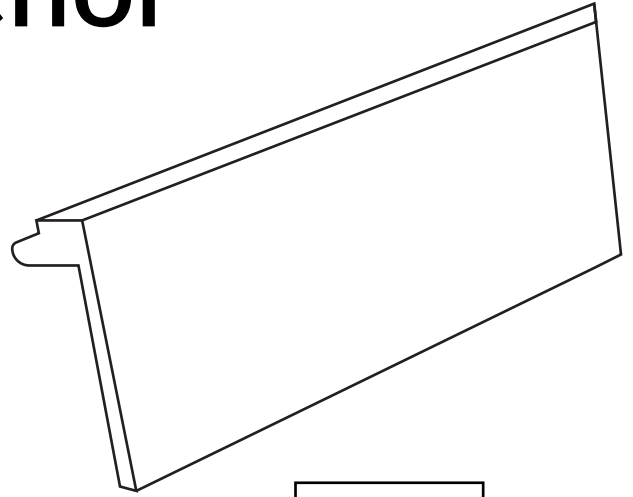
Förborrade hål varje 25 cm

\*Inspektera allt material och kvantitet före montering av däcket

# Tillbehör



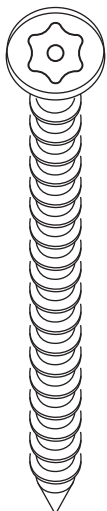
F-List



L-List



GP709 Täcklist



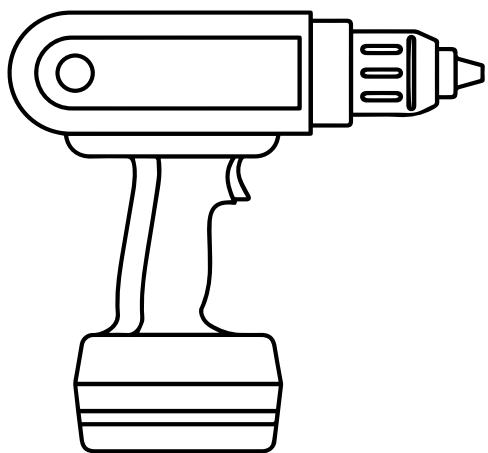
Skruvar

(4,5 x 40 mm)

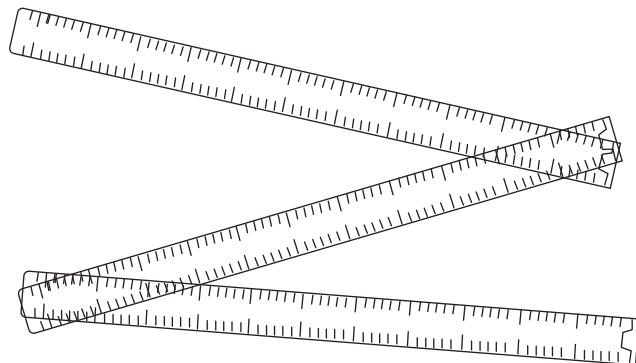


Gummiplatta

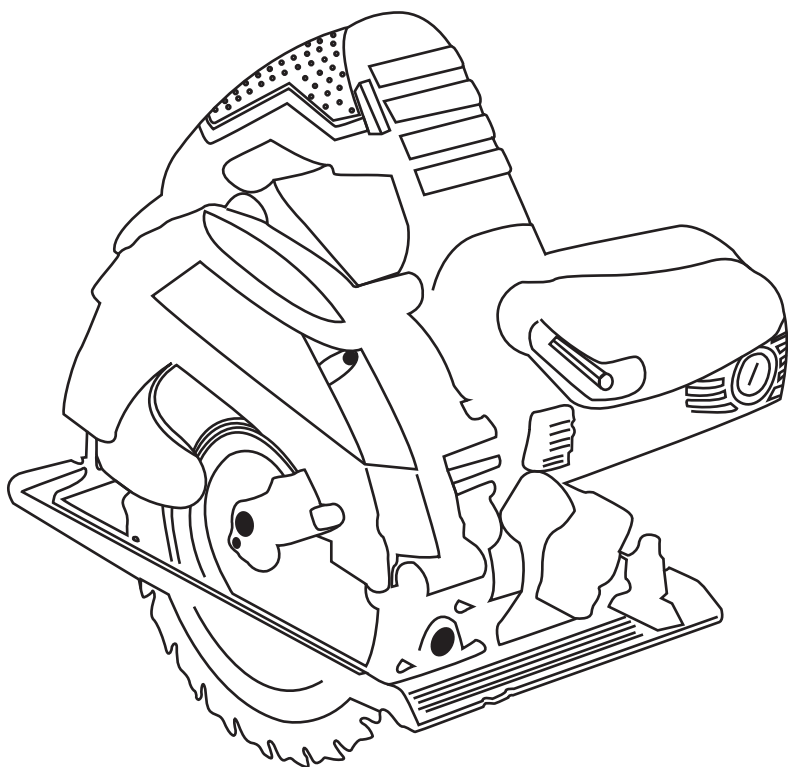
# Verktyg



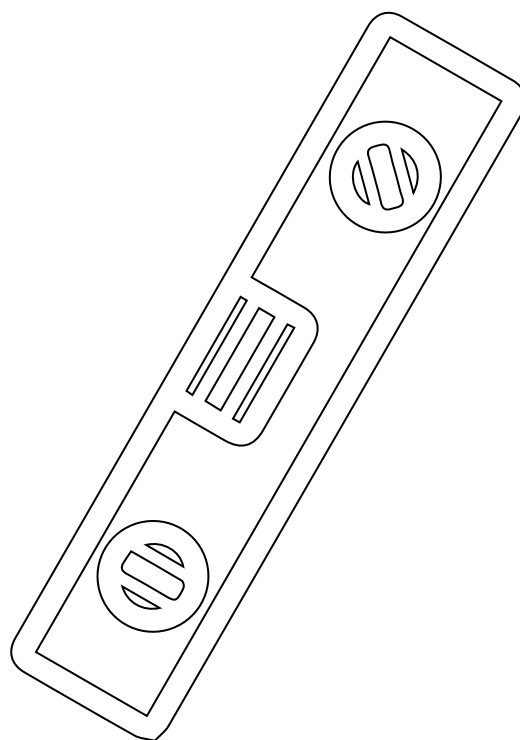
Skruvdragare



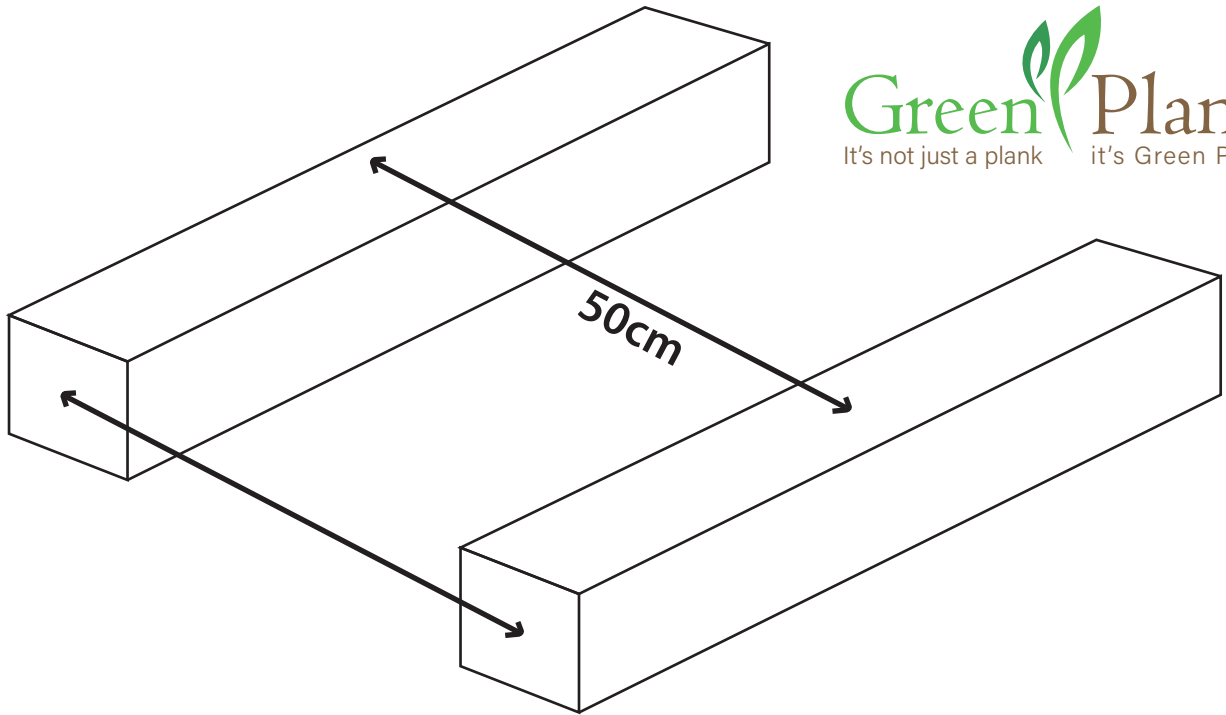
Tummstock



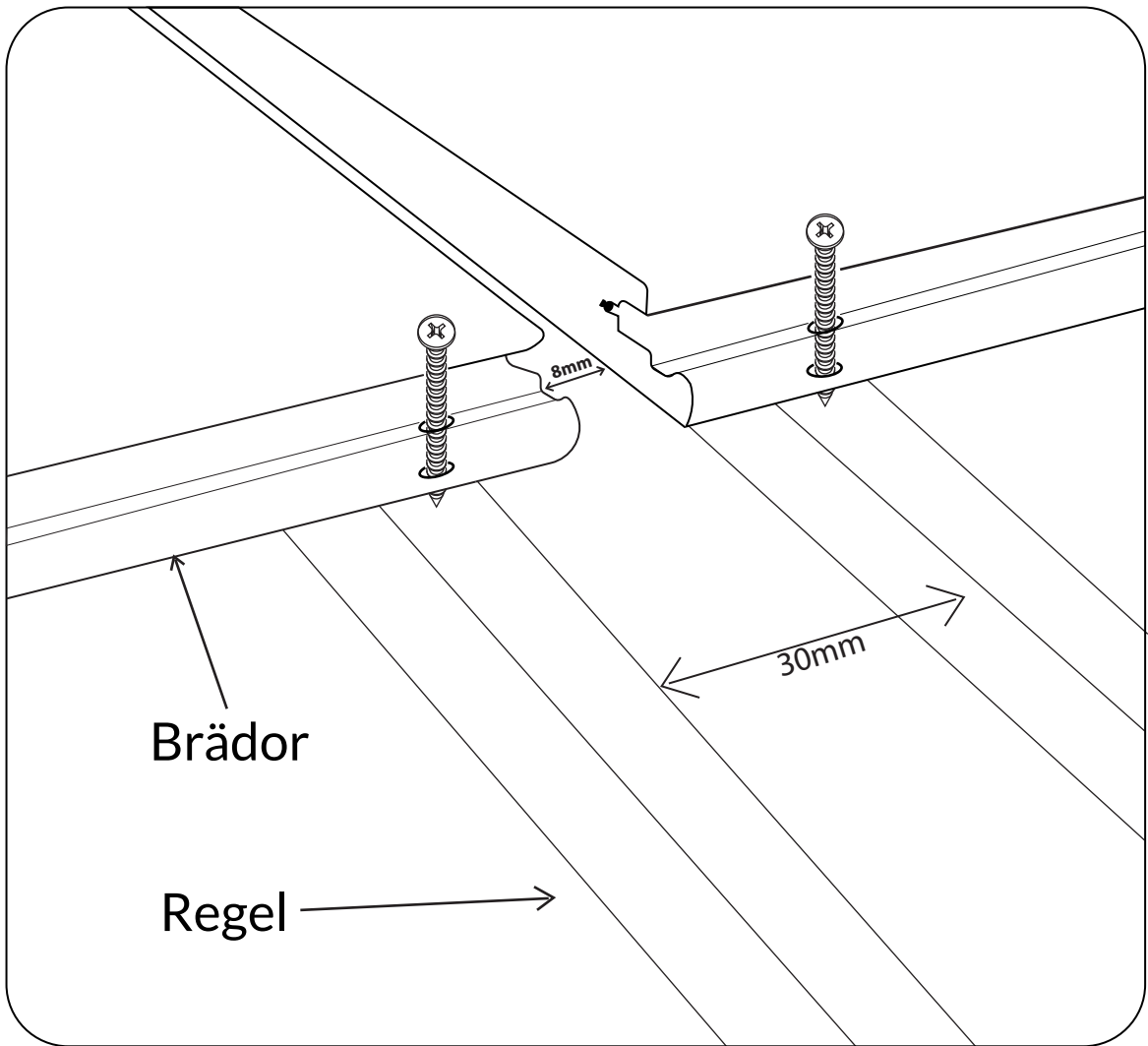
Såg



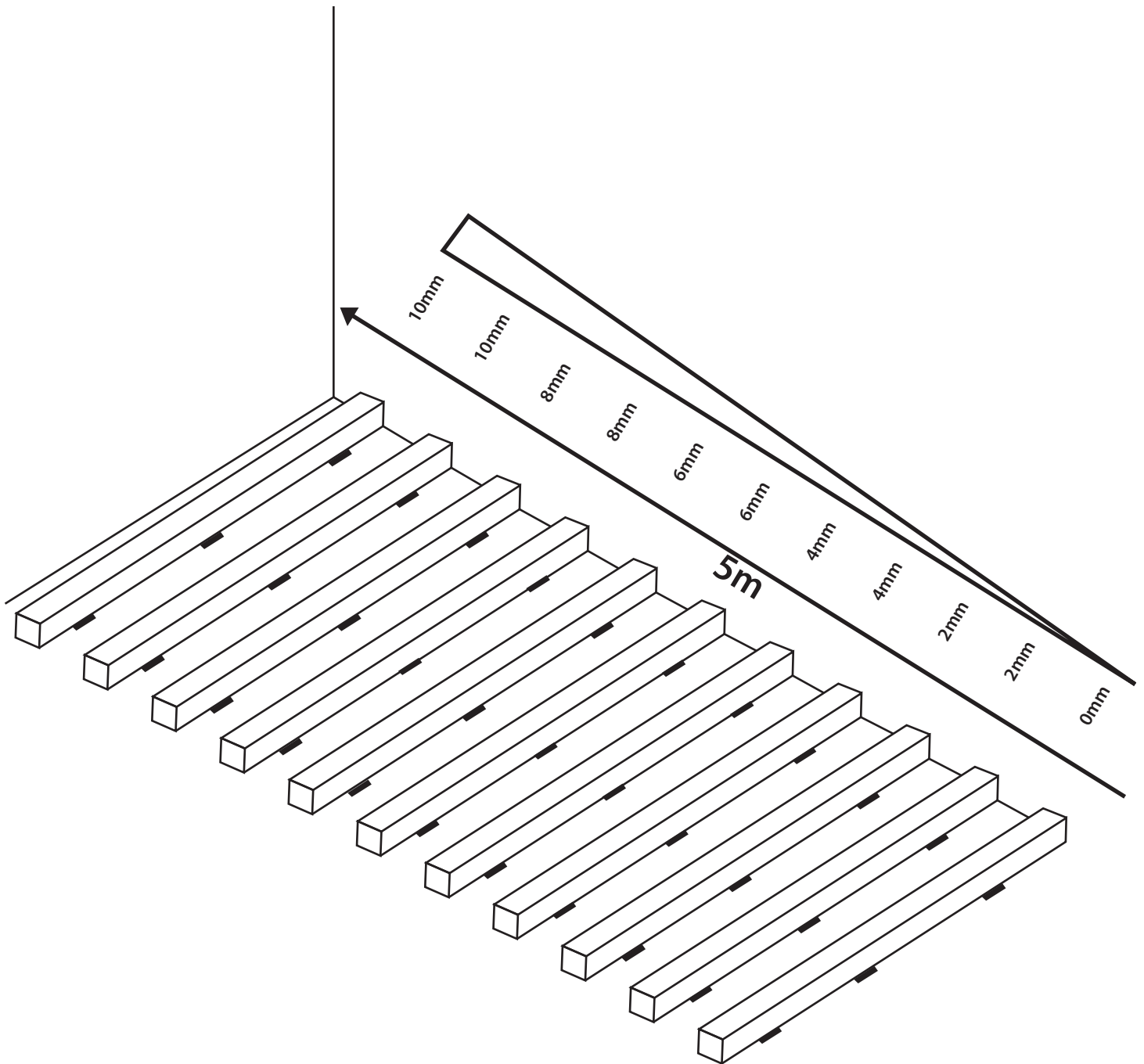
Vattenpass



Regelavstånd (50 cm)

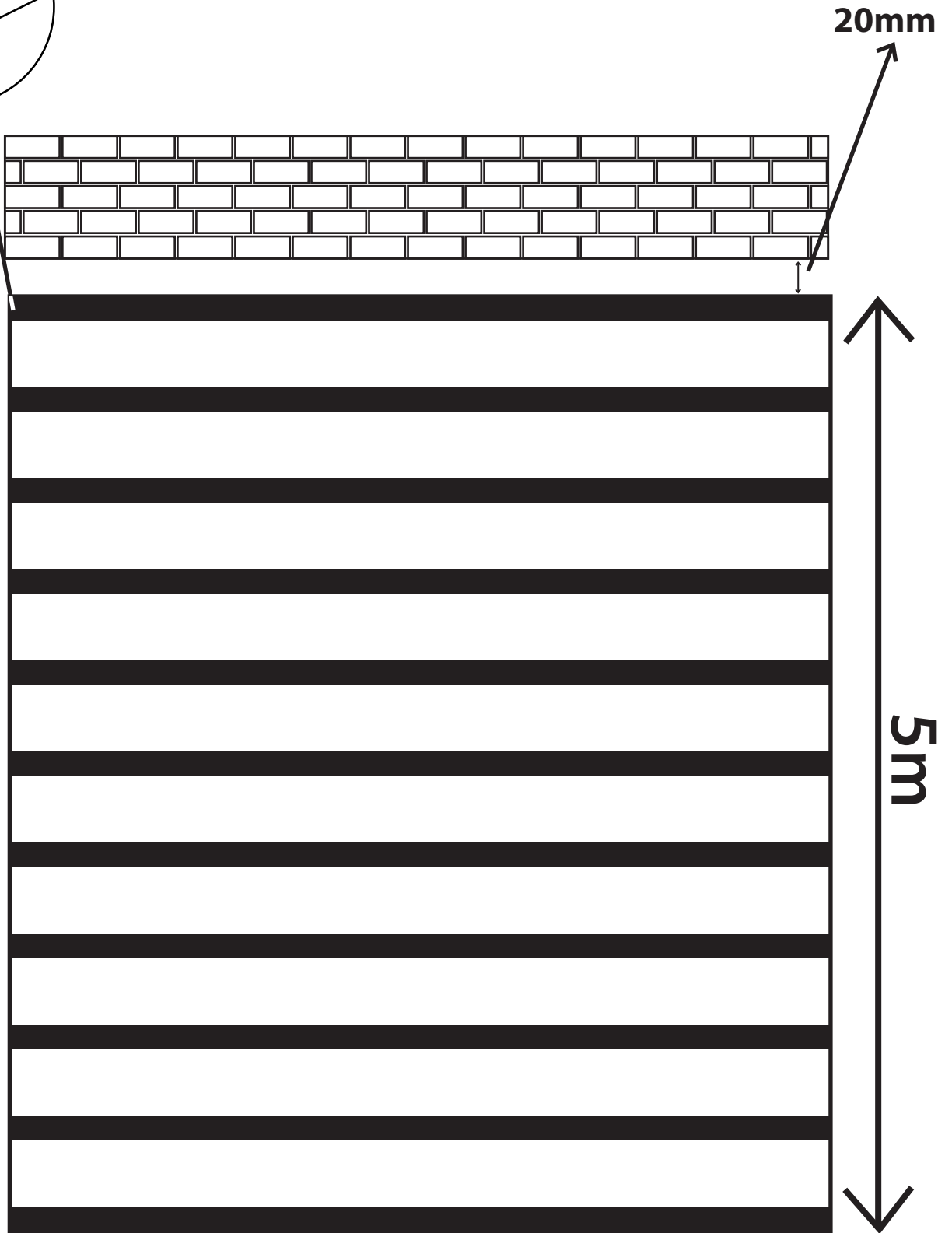
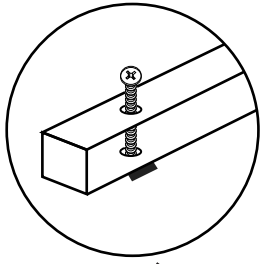


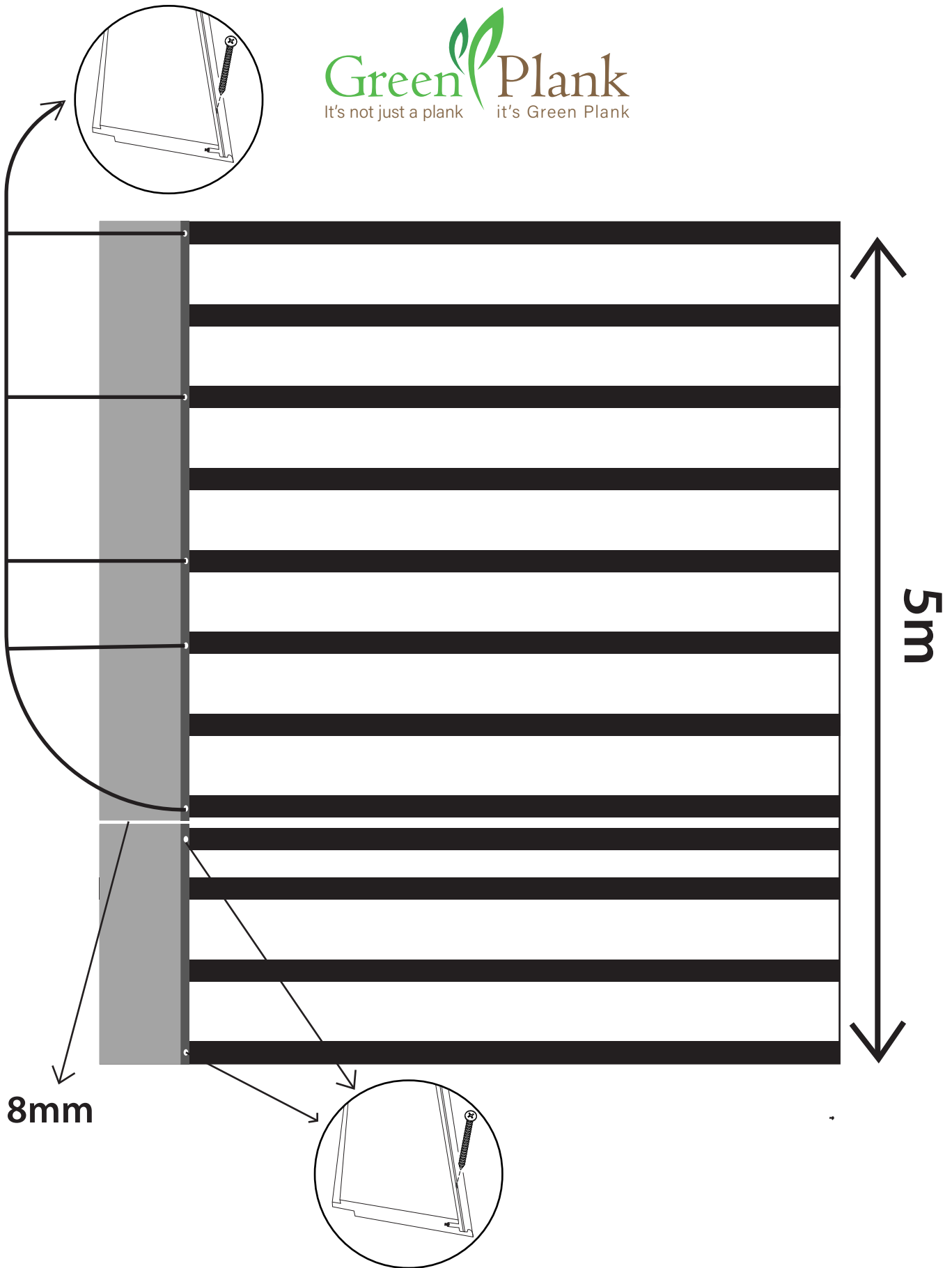
Minst 8 mm mellanrum mellan skarvarna



## Bygg en lutning med gummiplattorna för vattenavrinning

- \* Däcket bör ha en lutning på 2 mm för varje meter för att vattnet ska kunna rinna av.
- \*\* Ni kan använda er av gummiplattor eller piedestaler för att få er lutning baserad på önskad höjd på däcket

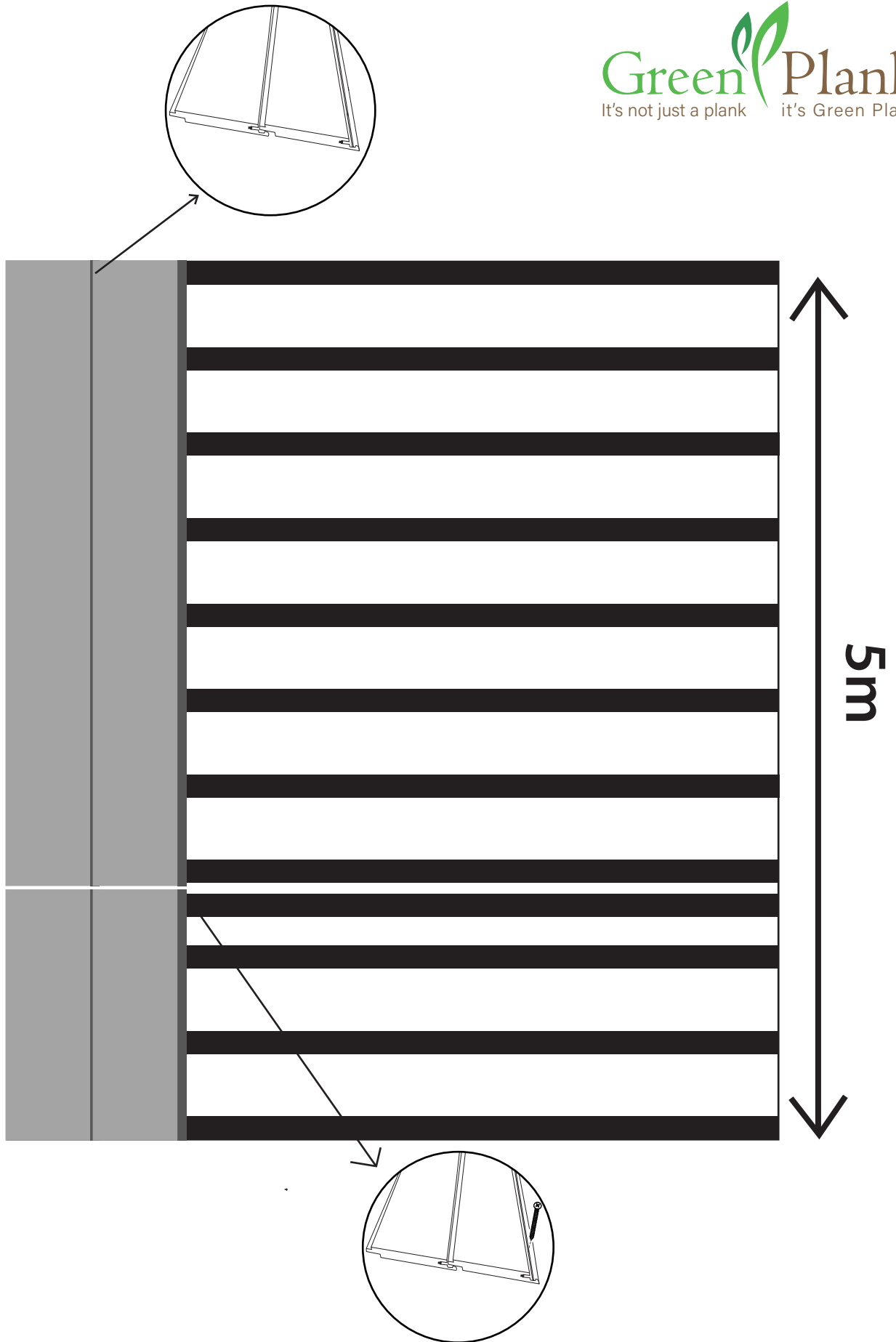




De viktigaste skruvarna är de i ändarna  
och i mitten.

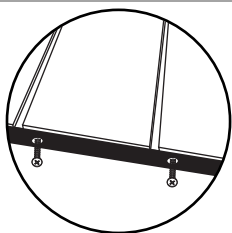
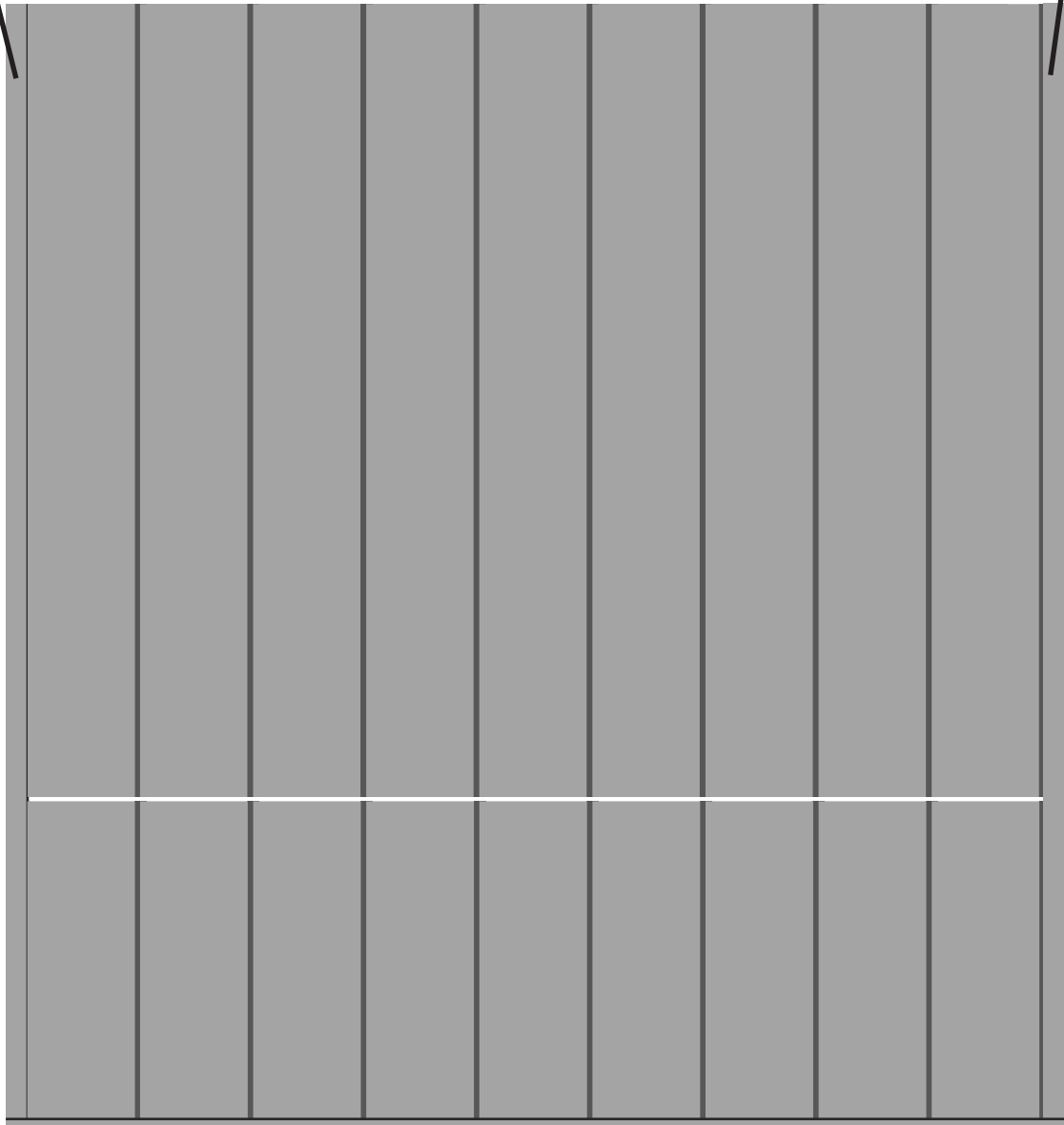
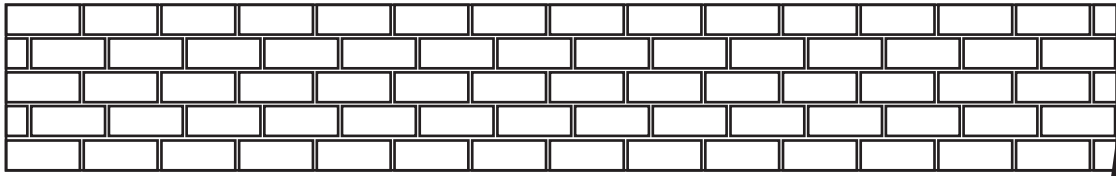
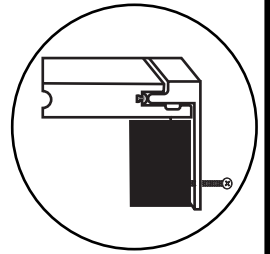
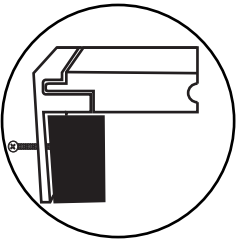
\* Låt däckets aklimatisera i minst 72 timmar innan konstruktion

\*\* Beskär alla brädor vid samma temperatur för att undvika misstag

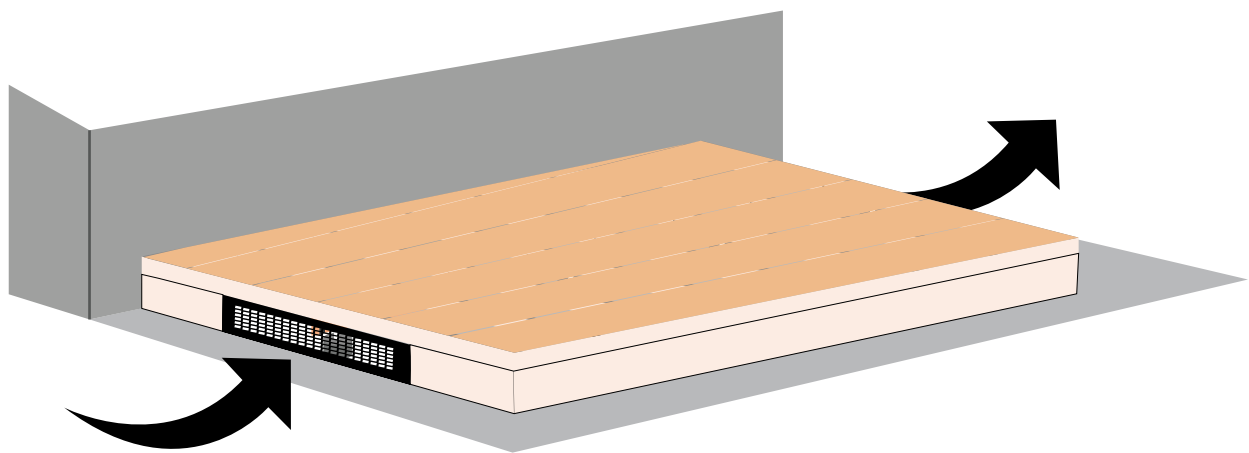
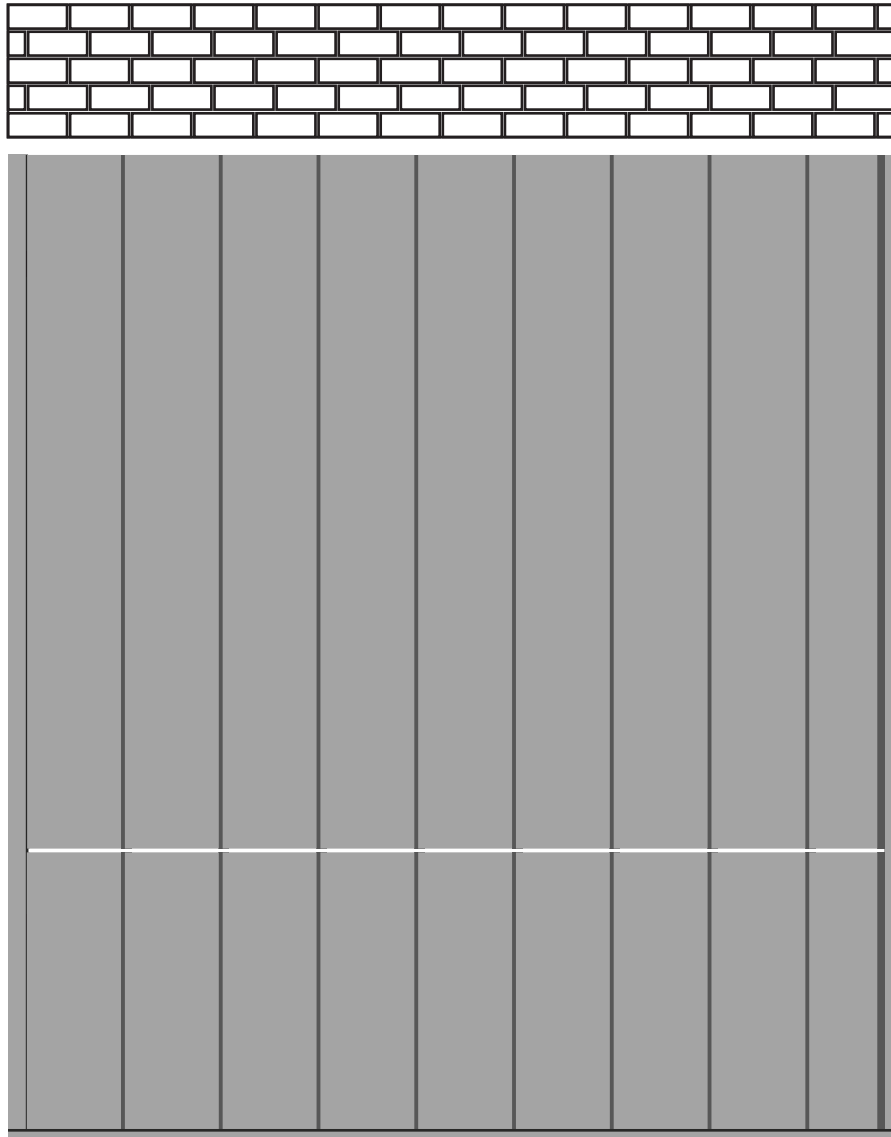


"Clicka" på nästa bräda och fäst den med skruvar.



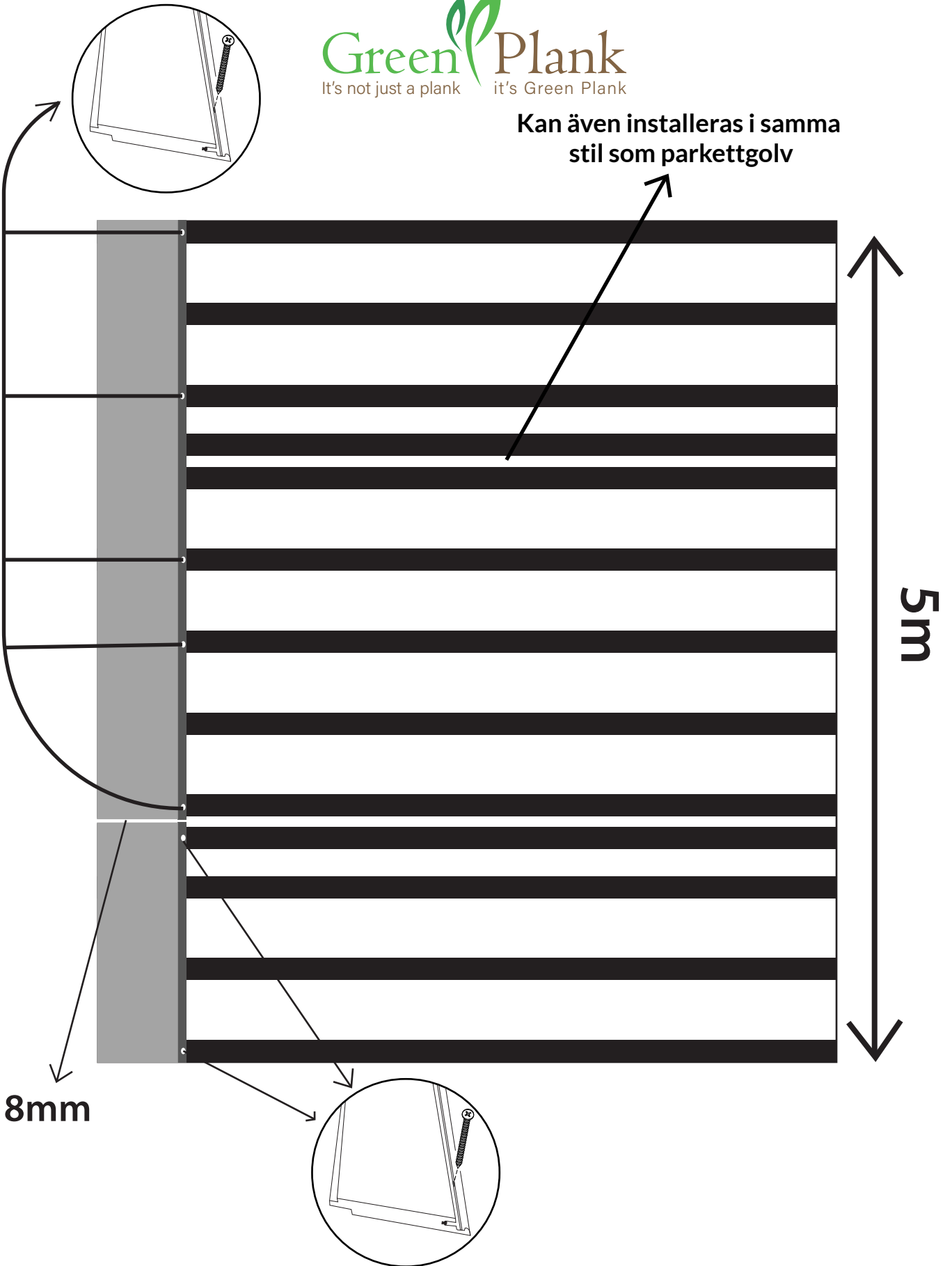


Förborra hål för att fästa fast L-Listerna  
F-Listerna och Täckbrädorna



I fallet undersidan av däckat kläs eller slutas fast med lister, ventilgaller måste användas för korsventilation.

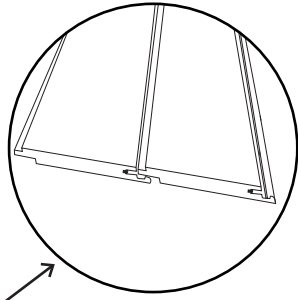
Kan även installeras i samma stil som parkettgolv



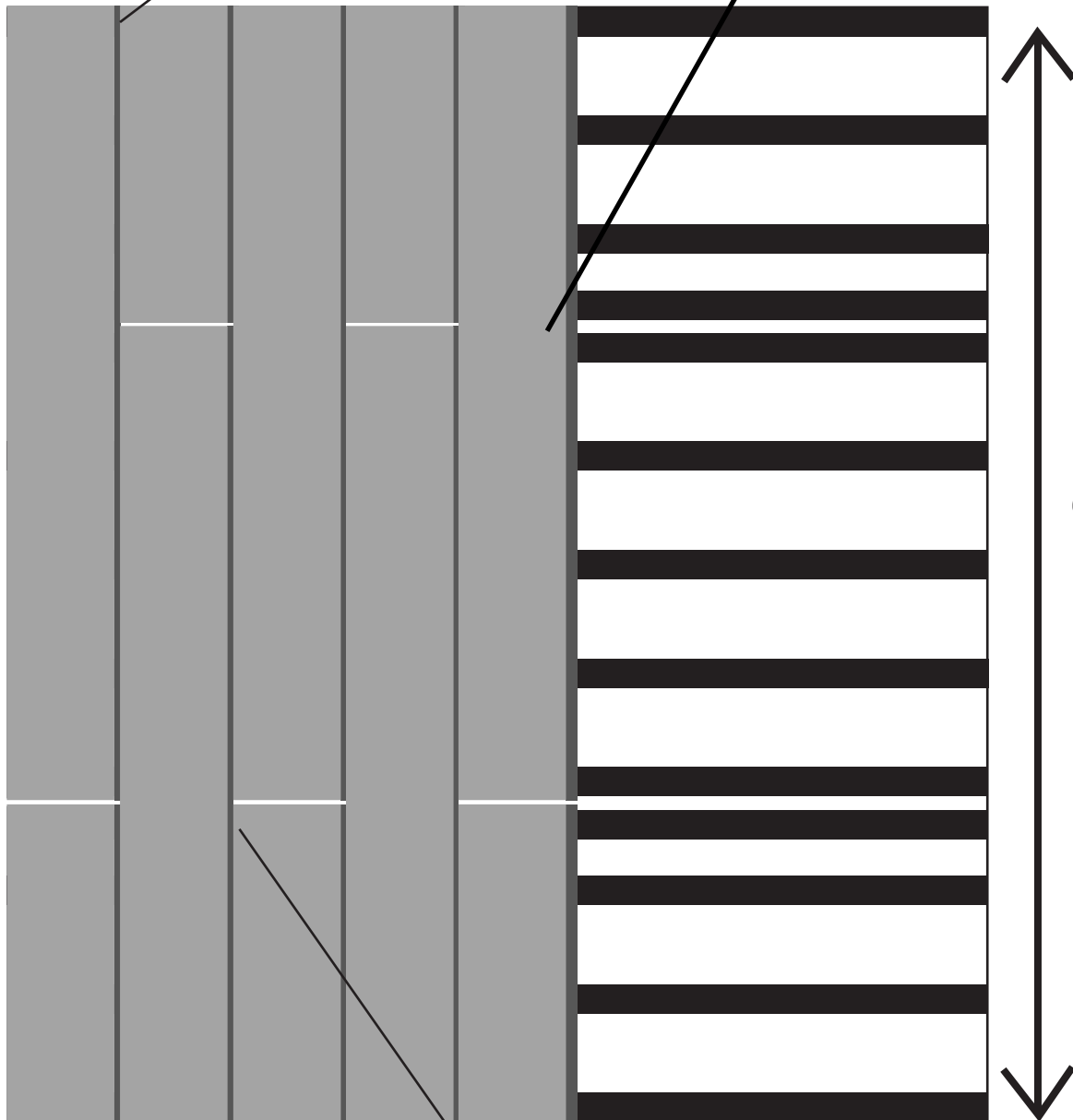
8mm

5m

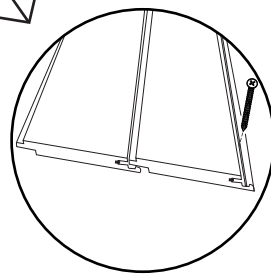
De viktigaste skruvarna är de i ändarna och i mitten.



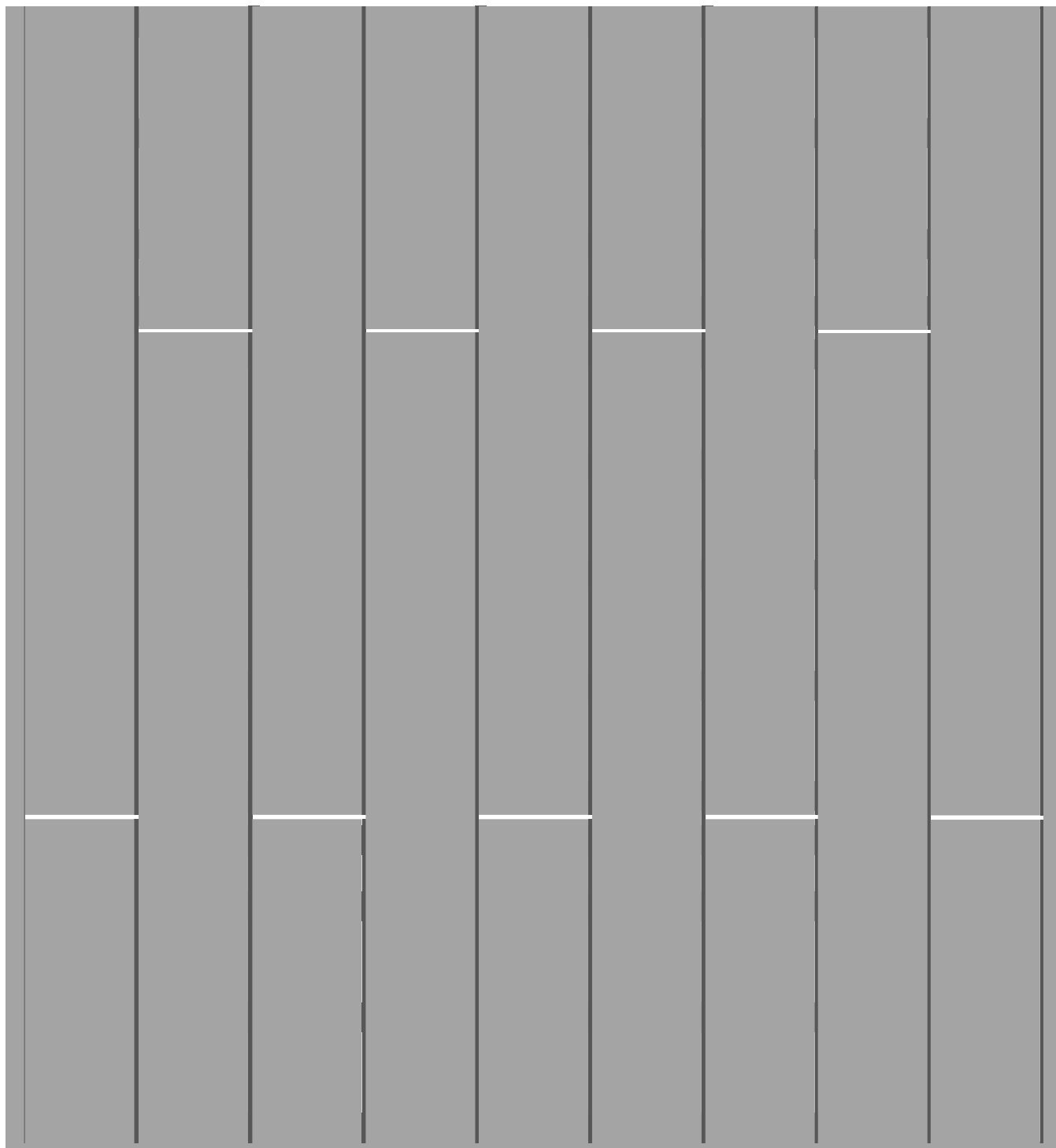
Kan även installeras i samma stil som parkettgolv



5m



"Clicka" på nästa bräda och fäst den med skruvar.



Garantierna gäller under förutsättning att produkten  
monteras och underhållits enligt anvisning.